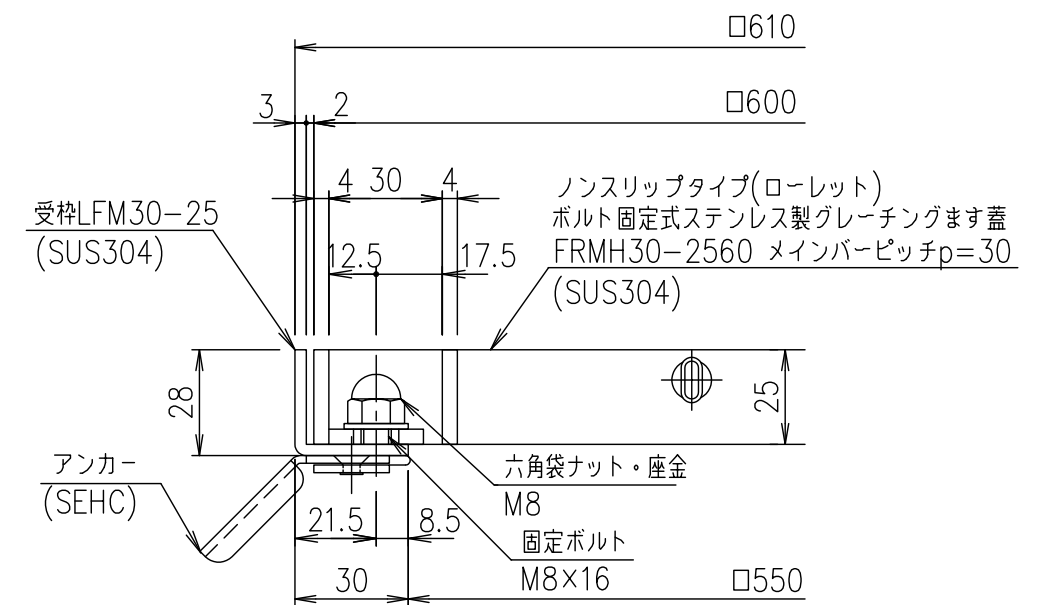
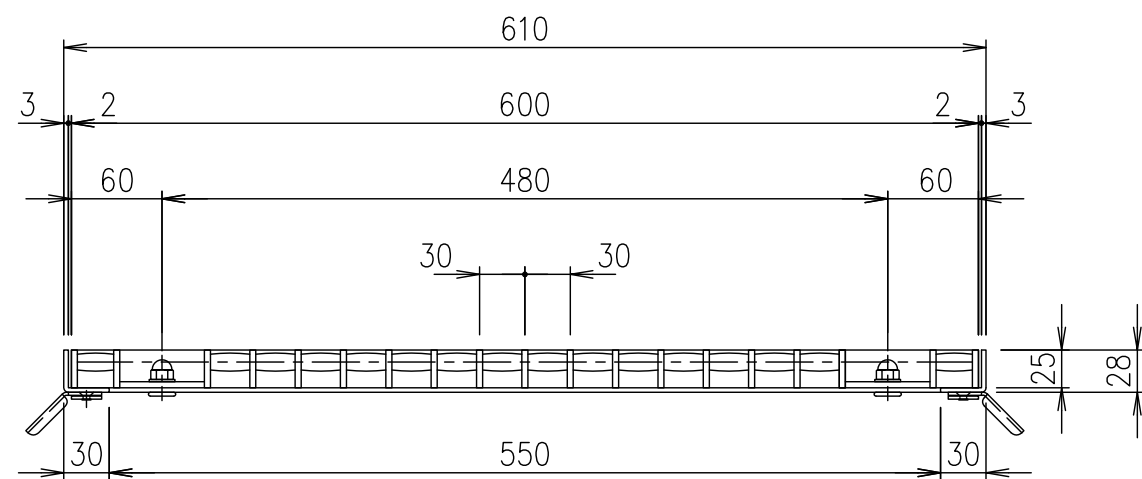


メインバーピッチ詳細図 S=1/1



受枠断面詳細図 S=1/2



項番	名称	材質	個数	kg/個	記事
	受枠	SUS304		3.3	
	ステンレスます蓋	SUS304		11.5	
1	DKC ボルト固定式ステンレス製グレーチングます蓋				
5	ローレットタイプ 適用荷重：歩道用				
	FRMH30-2560 (メインバーピッチ30mm)				
親番	第一機材株式会社				
図歴					

記号	内容	日付	編集

担当	製図	照査	承認
	山本	本木	伊藤
平成 年 月 日			
第一機材株式会社			

1/5	名称	DKC ボルト固定式ステンレス製グレーチングます蓋
1/5	尺度	ローレットタイプ 適用荷重：歩道用
1/5	尺度	FRMH30-2560 (メインバーピッチ30mm)
1/5	図番	S-E3-09483