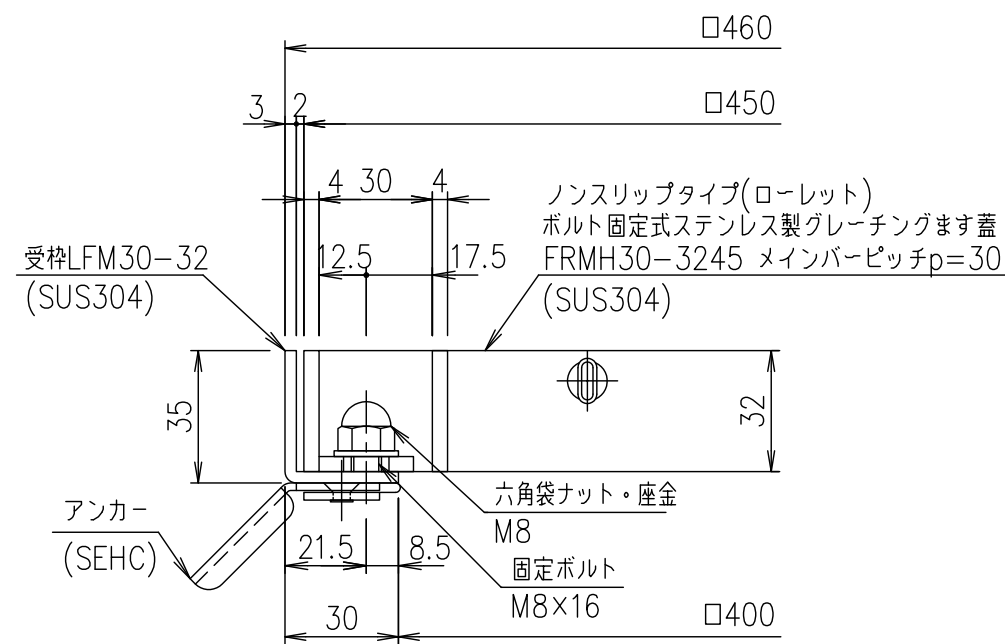
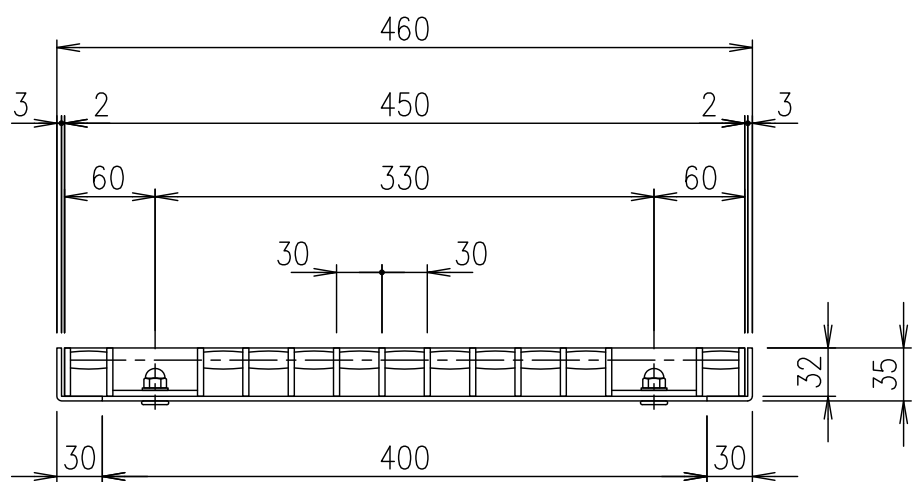


メインバーピッチ詳細図 S=1/1



受枠断面詳細図 S=1/2

項番	名称	材質	個数	kg/個	記事
	受枠	SUS304		2.7	
	ステンレスます蓋	SUS304		8.3	

記号	内容	日付	編集	担当	製図	照査	承認	1/5	名称	DKC ボルト固定式ステンレス製グレーチングます蓋 ローレットタイプ 適用荷重:T-2 FRMH30-3245 (メインバーピッチ30mm)
					山本	本木	伊藤	1/5		
					平成 年 月 日			尺度	名	
親番				第一機材株式会社			三角法	図番		S-E3-09488
図歴										