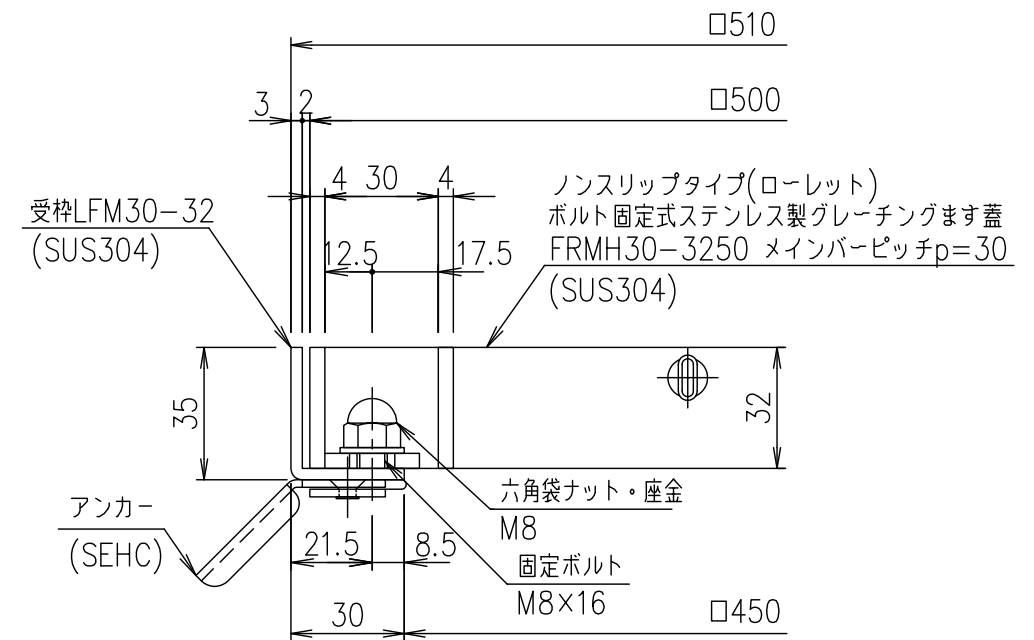
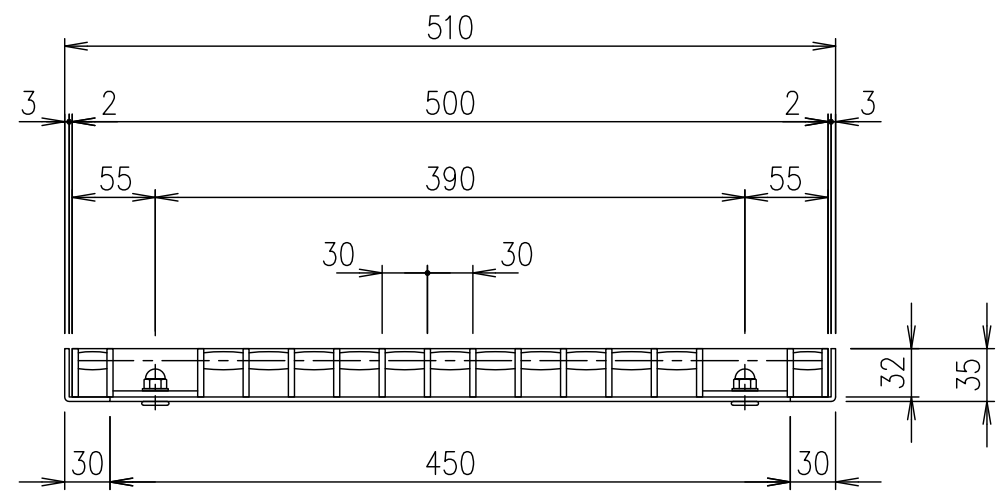


メインバーピッチ詳細図 S=1/1



受枠断面詳細図 S=1/2

受枠	SUS304	3.0	
ステンレスます蓋	SUS304	10.0	
項番	名称	材質	個数 kg/個

記号	内容	日付	編集	担当	製図	照査	承認	1/5 名称	DKC ボルト固定式ステンレス製グレーチングます蓋 ローレットタイプ 適用荷重:T-2 FRMH30-3250 (メインバーピッチ30mm)
				山本	本木	伊藤			
				平成 年 月 日				1/5 尺法	図番
親番				第一機材株式会社					
図歴									S-E3-09489