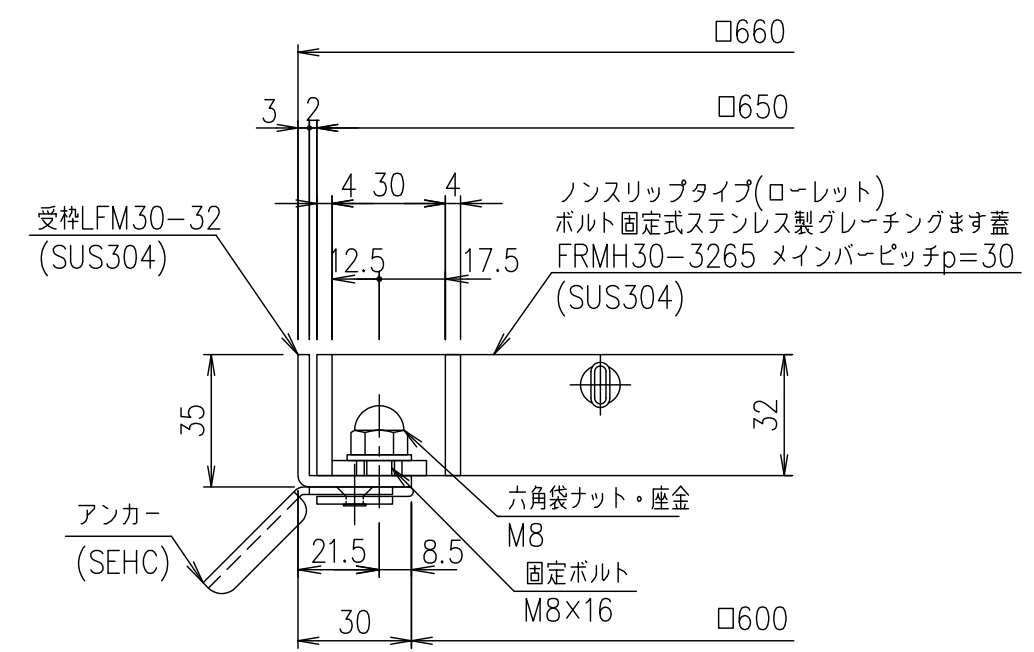


メインバーピッチ詳細図 S=1/1



受枠断面詳細図 S=1/2

項番	名称	材質	個数	kg/個	記事
	受枠	SUS304	3.9		
	ステンレスます蓋	SUS304	16.6		
1/5	名称	DKC ボルト固定式ステンレス製グレーチングます蓋			
	尺度	ローレットタイプ 適用荷重：歩道用			
	図番	FRMH30-3265 (メインバーピッチ30mm)			
親番	内容	第一機材株式会社			
図歴	日付	平成 年 月 日			

記号	内容	日付	編集