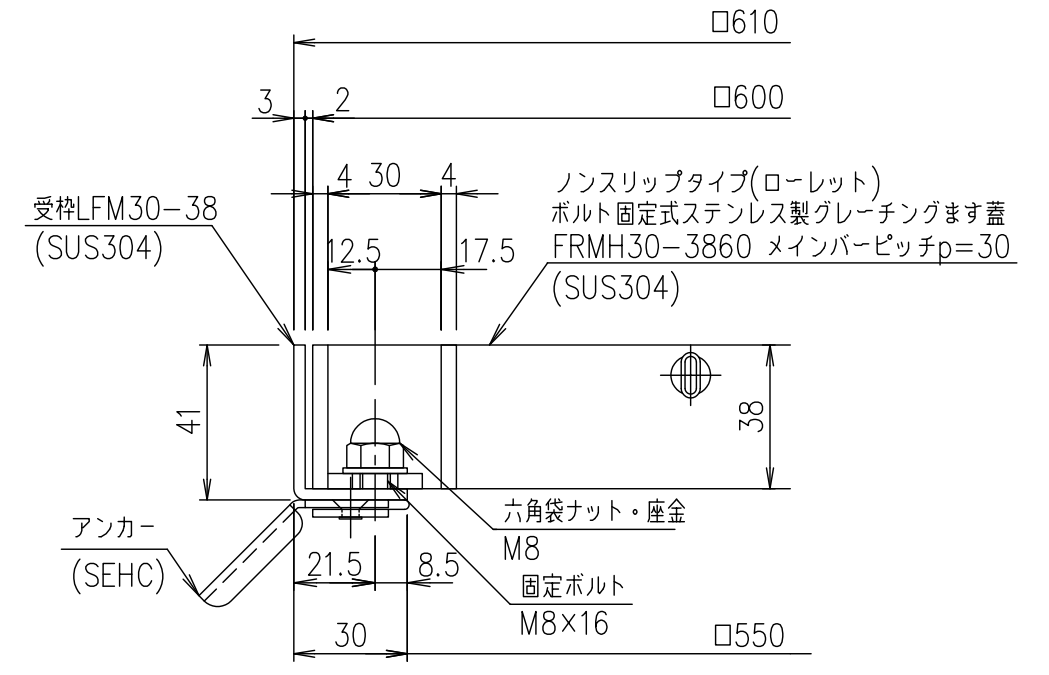
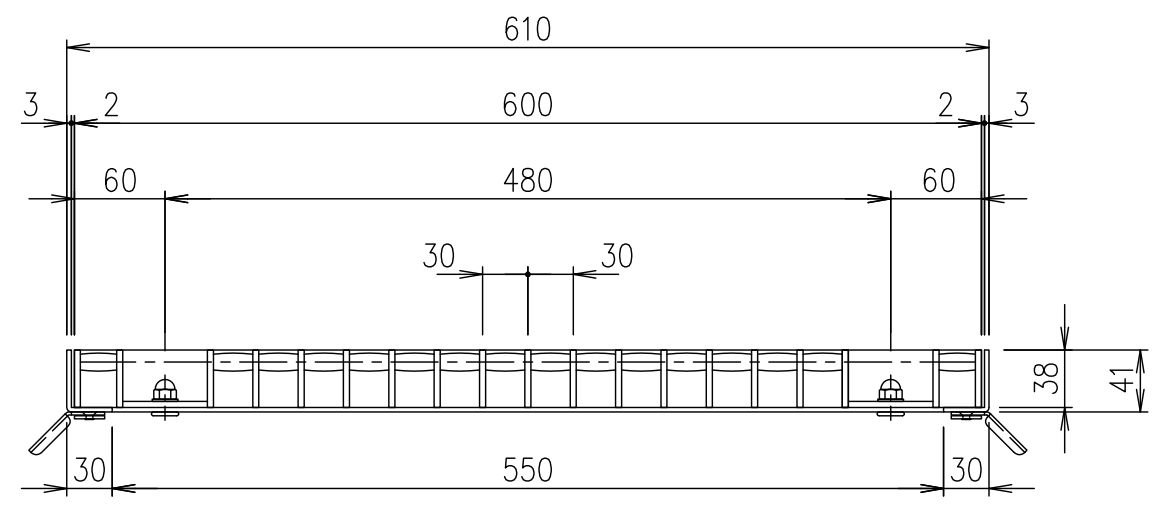


メインバーピッチ詳細図 S=1/1



受枠断面詳細図 S=1/2

項番	名称	材質	個数	kg/個	記事
	受枠	SUS304	4.0		
	ステンレスます蓋	SUS304	17.2		
1/5	名称	DKC ボルト固定式ステンレス製グレーチングます蓋			
	尺度	ローレットタイプ 適用荷重:T-2			
	三角法	FRMH30-3860 (メインバーピッチ30mm)			
親番	内容	第一機材株式会社			
図歴	内容	図番 S-E3-09499			

記号	内容	日付	編集