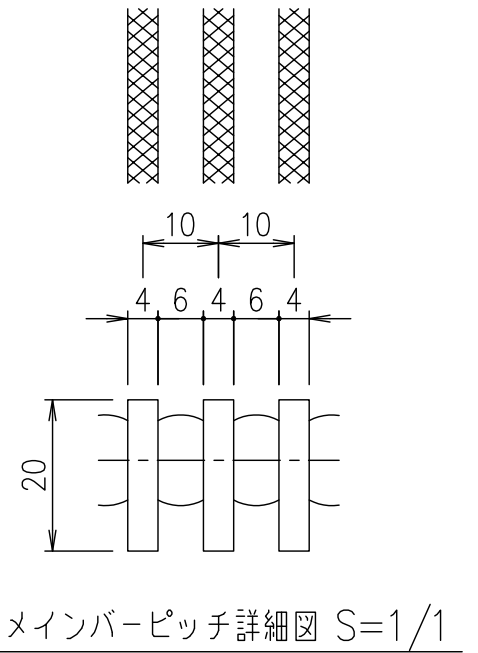


断面詳細図 S=1/2



メインバーピッチ詳細図 S=1/1

記号	内容	日付	編集	担当	製図	照査	承認	1/5	名称	DKC U字溝用ステンレスグレーチング		
親番				山本	本木	伊藤	平成 年 月 日	5		図番	ローレットタイプ 適用荷重:T-14 FRU10-2018 (メインバーピッチ10mm)	
図歴				第一機材株式会社				三角法			S-E3-08447	
項番	名称	材質	個数	kg/個	記事							
	ステンレスグレーチング	SUS304		13.3								