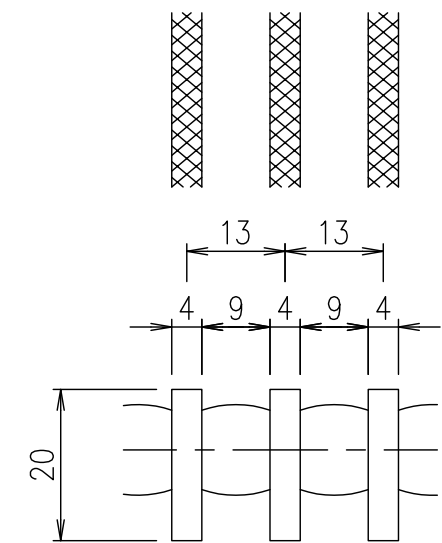


断面詳細図 S=1/2



メインバーピッチ詳細図 S=1/1

記号	内容	日付	編集	担当	製図	照査	承認	1/5	名称	DKC U字溝用ステンレスグレーチング		
					山本	本木	伊藤	1/5		ローレットタイプ 適用荷重:T-14 FRU13-2018 (メインバーピッチ13mm)	材質	個数
								平成 年 月 日	第一機材株式会社		SUS304	
親番									三角法	記事		
図歴										図番	S-E3-08460	