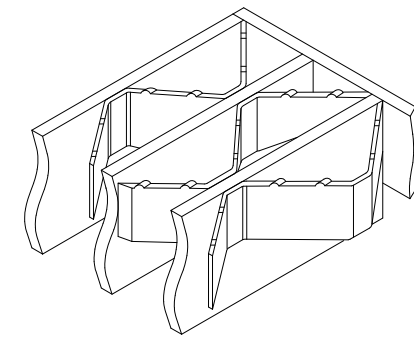
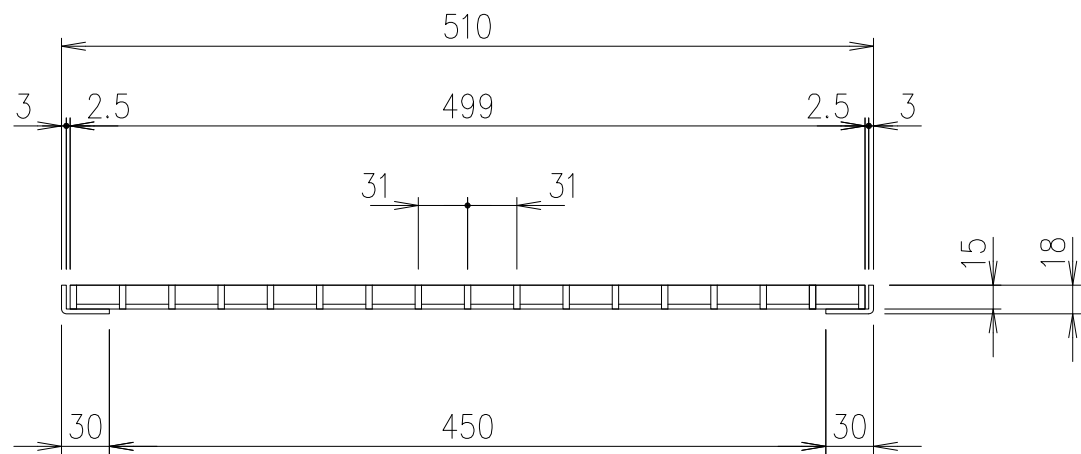
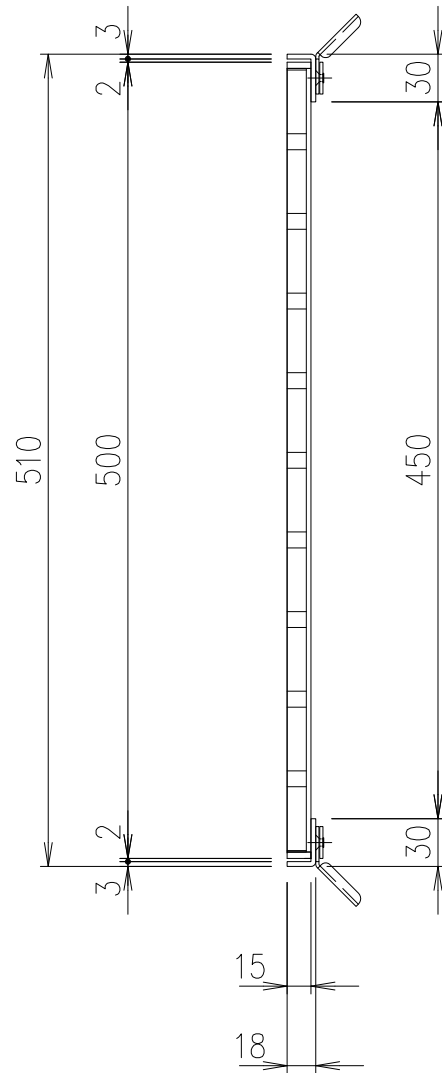
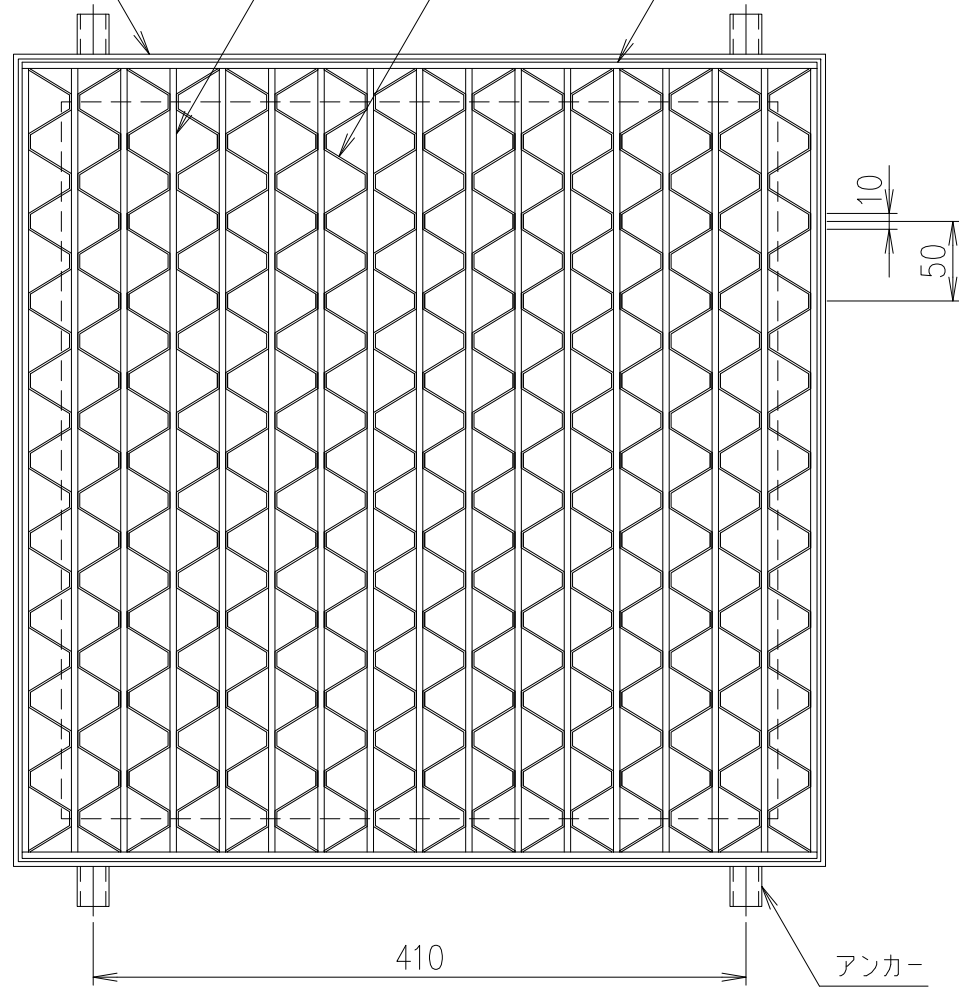


受枠(LSM-15)L-18×30×3

メインバー
FB-15×4

補助部材
PL-1.2×12

エンドプレート
FB-15×4



スベリ止め詳細図

受枠	SUS304	2.3	
ステンレスますぶた	SUS304	6.6	
項番	名称	材質	個数 kg/個 記事

記号	内容	日付	編集
親番			
図歴			

担当	製図	照査	承認	1/5 尺度	名称	DKC ステンレス製グレーチングますぶた
	鈴木 (ち)	本木	伊藤			ノンスリップタイプ 適用荷重: 歩道用 RHOSMN1550 (メインバーピッチ31mm)
平成 年 月 日				三角法	図番	S-E3-10438
第一機材株式会社						