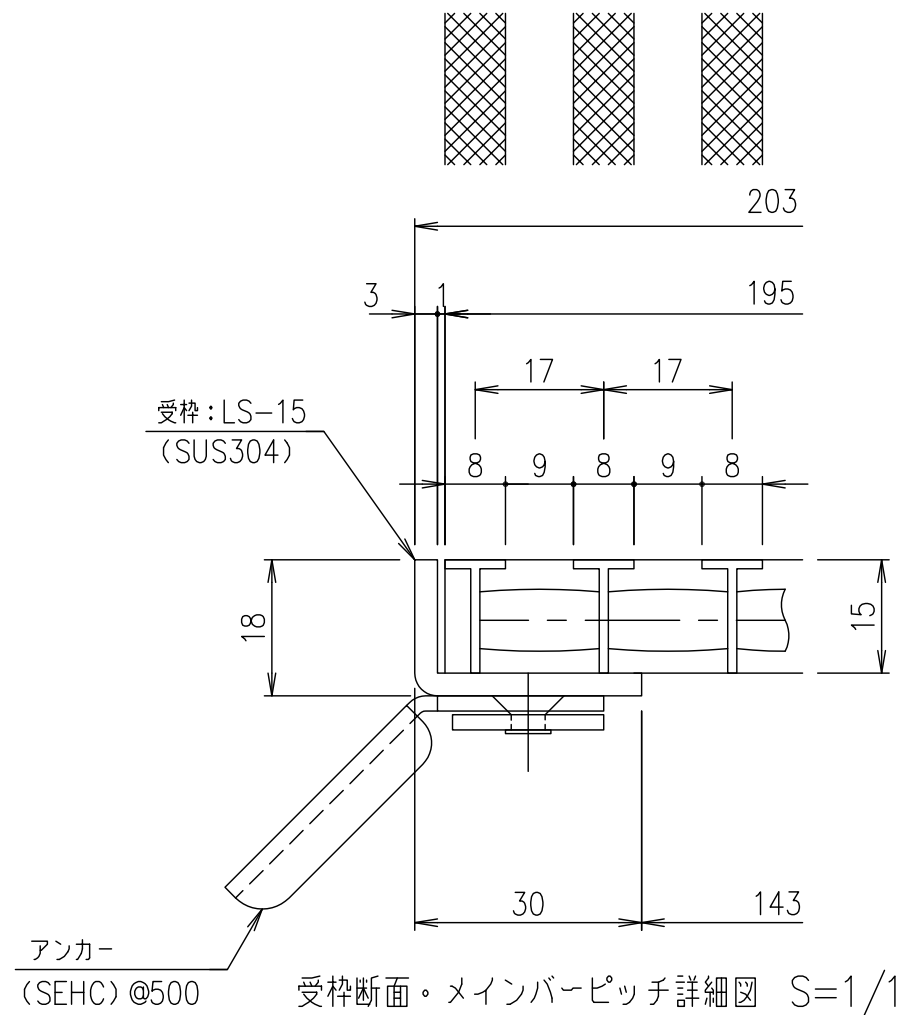


Tバーノンスリップタイプステンレスグレーチング
TRW17-15195T-C メインバーピッチp=17
(SUS304)
グレーチングの長さ: 499



項番	名称	材質	個数	kg/個	記事
	受枠	SUS304		2.3	
	ステンレスグレーチング	SUS304		1.4	
1/5 名称 DKC 縦目タイプTバーステンレスグレーチング ローレットタイプ 適用荷重: 歩道用 TRW17-15195T-C (クローズエンド) メインバーピッチ17mm (スキマ 9mm)					
第一機材株式会社 三角法 図番 S-E3-09071					

記号	内容	日付	編集
親番			
図歴			