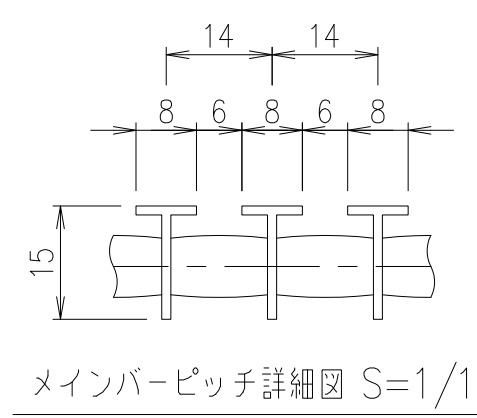
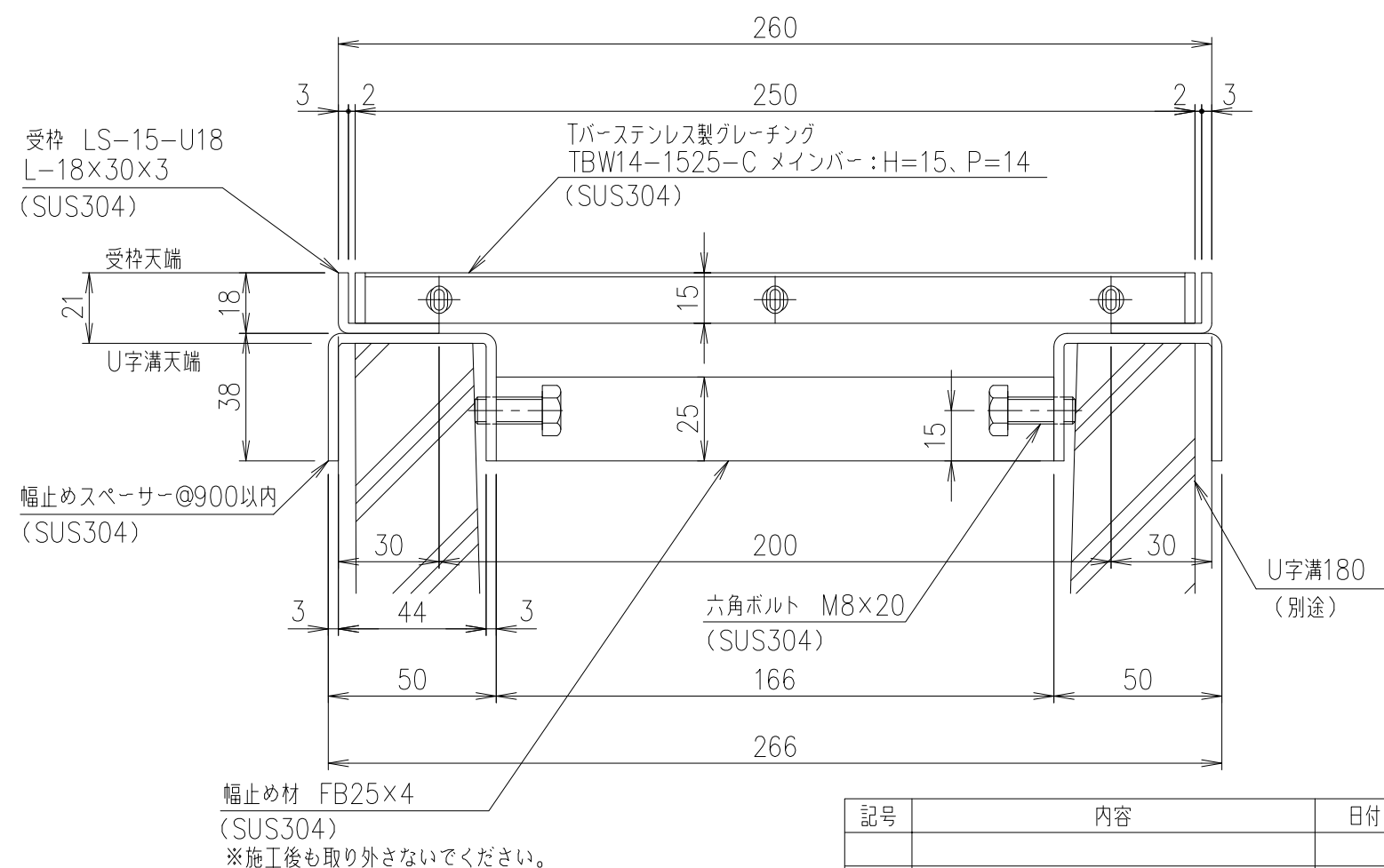
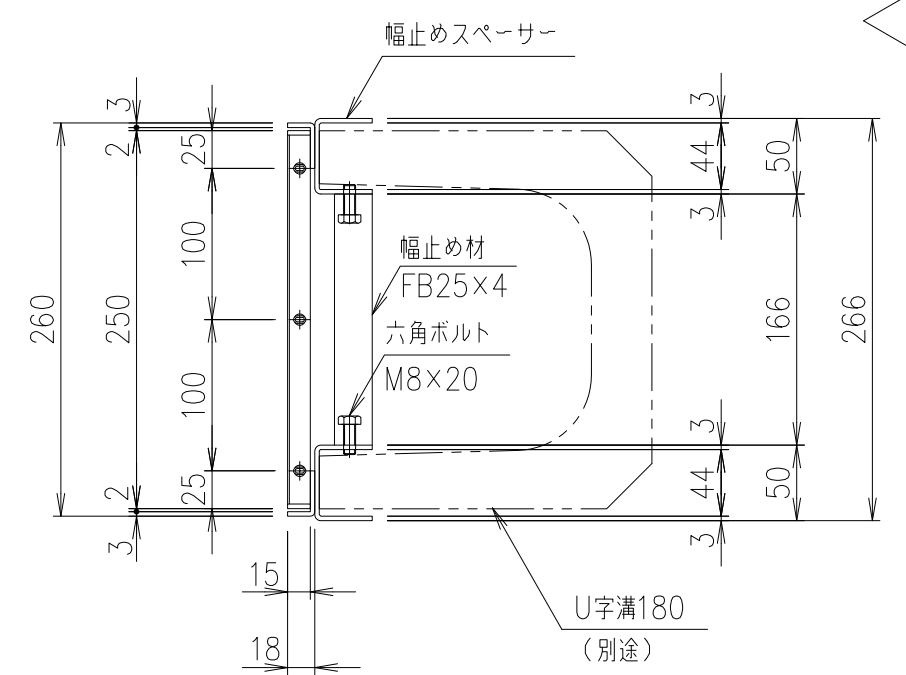
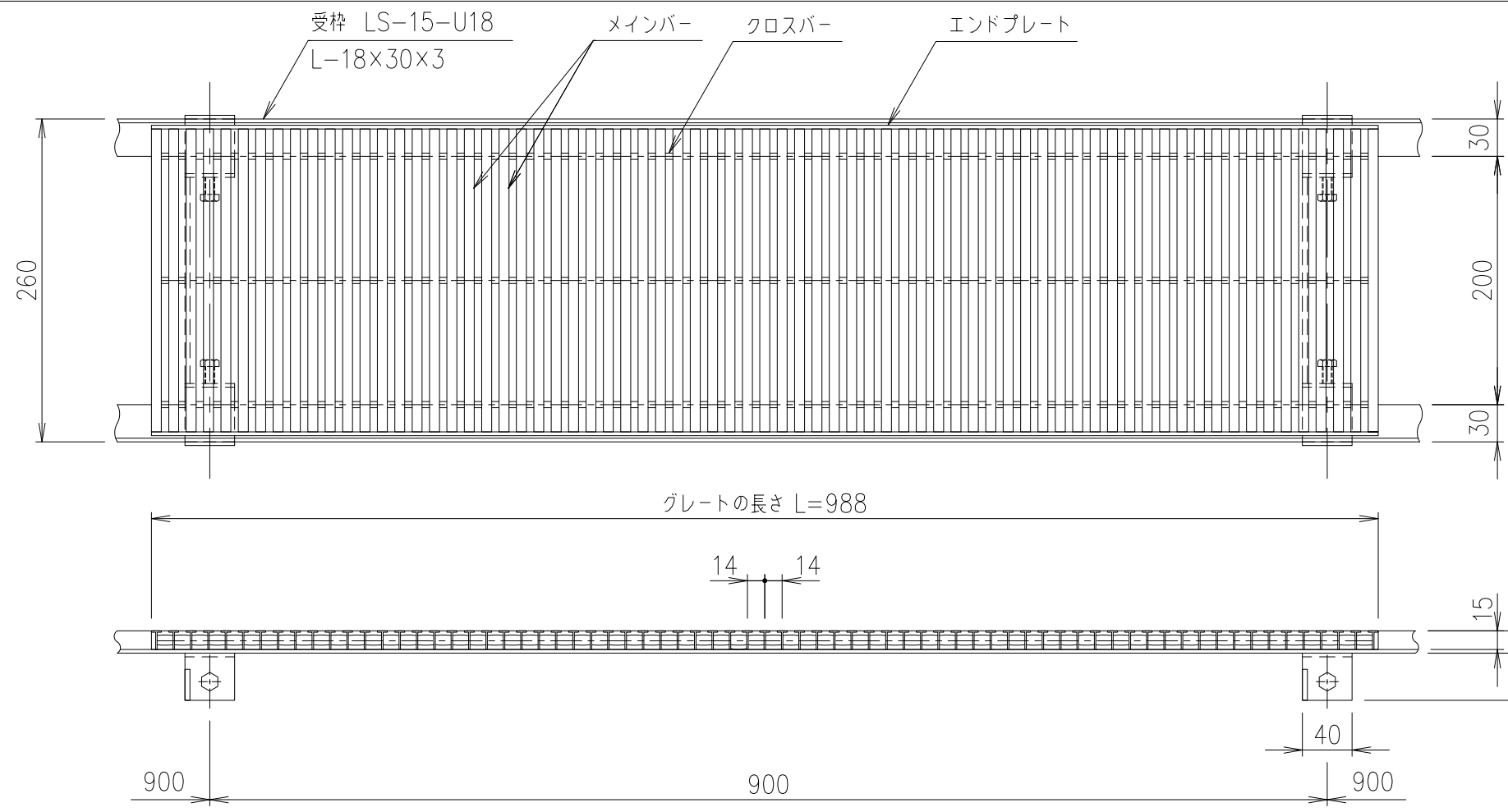


DKC



断面詳細図 S=1/2

| 記号 | 内容 | 日付 | 編集 |
|----|----|----|----|
| 親番 | | | |
| 図歴 | | | |

| 受 | 枠 | SUS304 | 3.2 | | | |
|----|-------------|--------|------------------------|------|----|--|
| | ステンレスグレーチング | SUS304 | 4.6 | | | |
| 項番 | 名称 | 材質 | 個数 | kg/個 | 記事 | |
| 1 | 1 | 5 | DKC Tバーステンレス製グレーチング | | | |
| | | | TBW14-1525-C U字溝180用受枠 | | | |
| | | | 適用荷重: 歩道用 | | | |
| | | | 受枠: LS-15-U18 | | | |
| | | | 第一機材株式会社 | | | |
| | | | S-E3-11348 | | | |