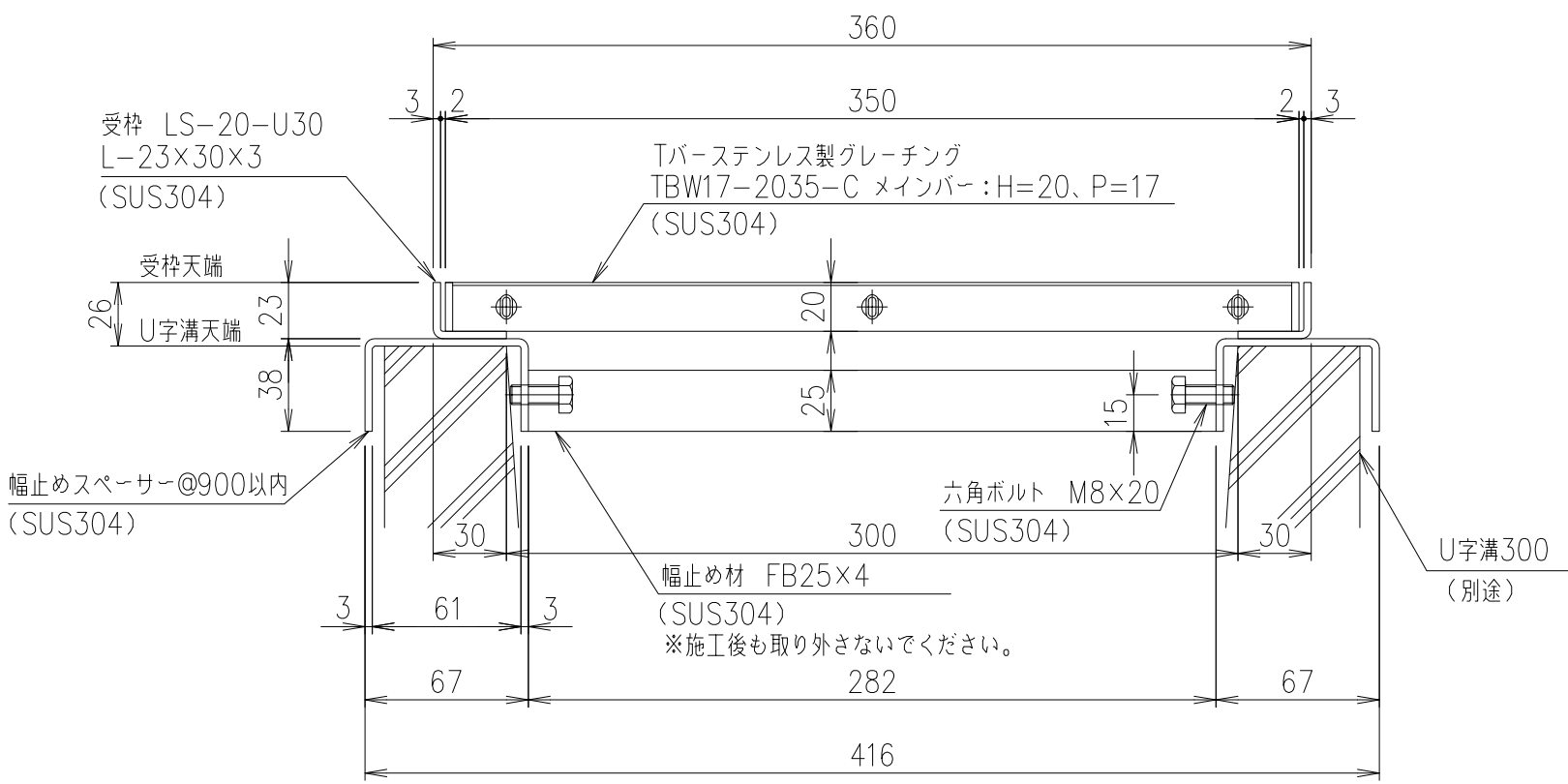
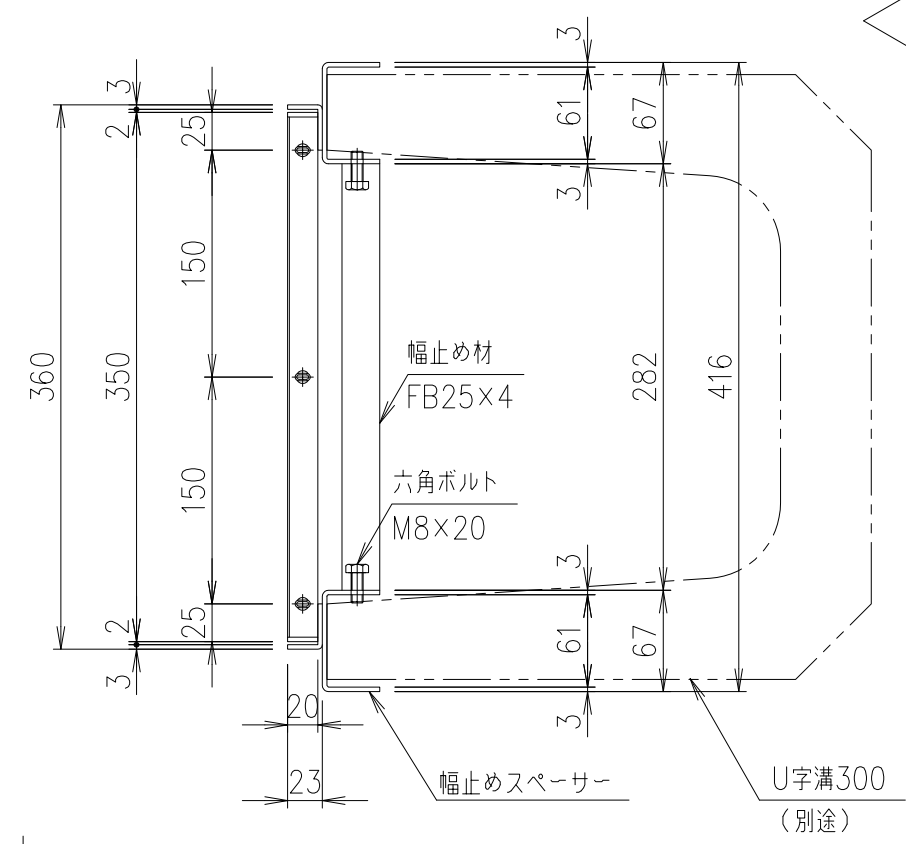
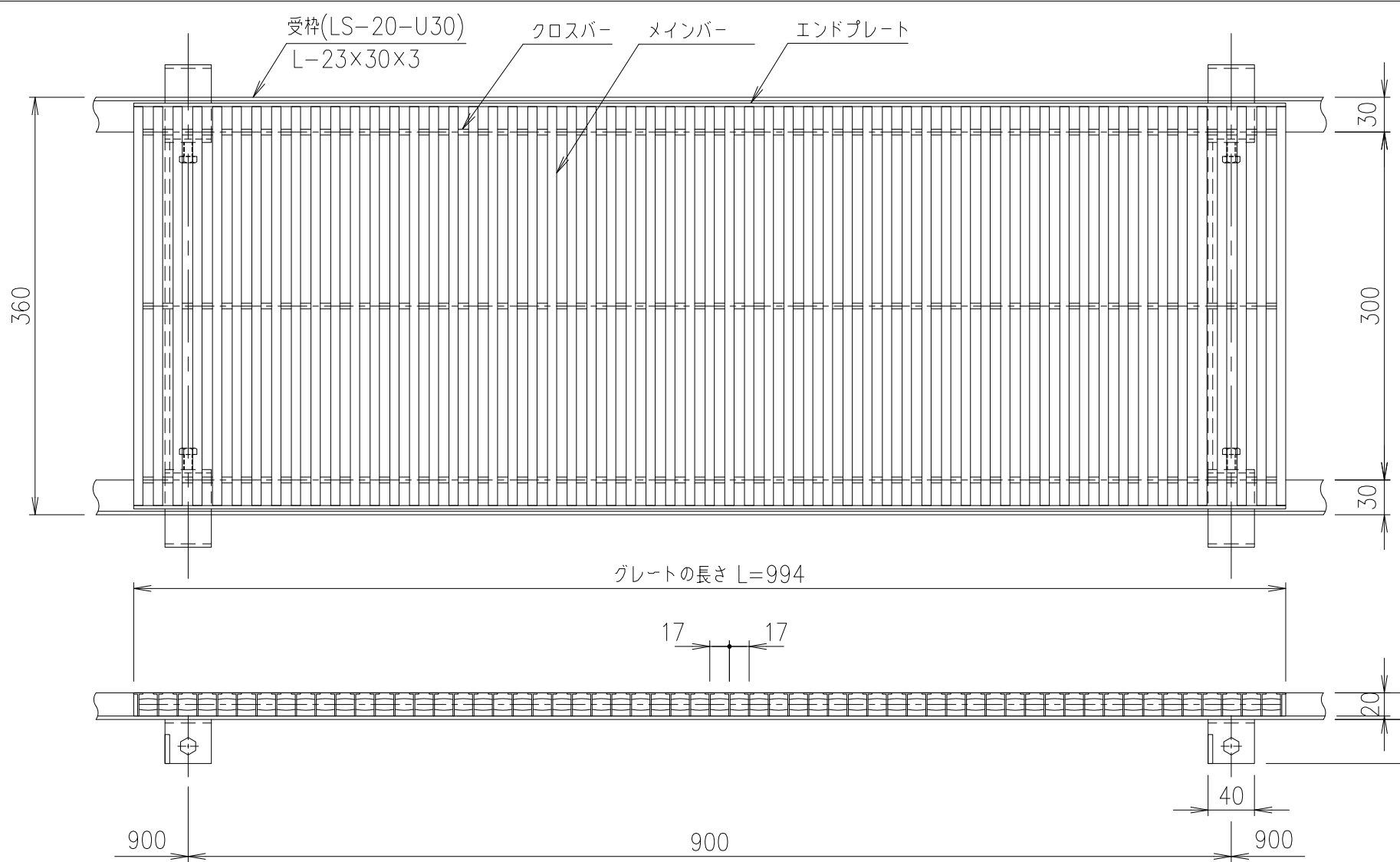
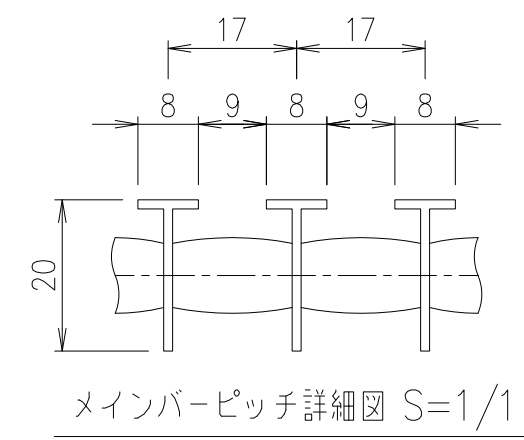


DKC



断面詳細図 S=1/3



メインバーピッチ詳細図 S=1/1

記号	内容	日付	編集

	受 枠	SUS304	4.0		
	ステンレスグレーチング	SUS304	6.6		
項番	名称	材質	個数	kg/個	記事
	1/5	DKC Tバーステンレス製グレーチング TBW17-2035-C U字溝300用受枠 適用荷重：歩道用 受枠：LS-20-U30			
	名称				
	尺 度				
	年 月 日				
	第一機材株式会社				
	三角法				
	図 番				
					S-E3-11362