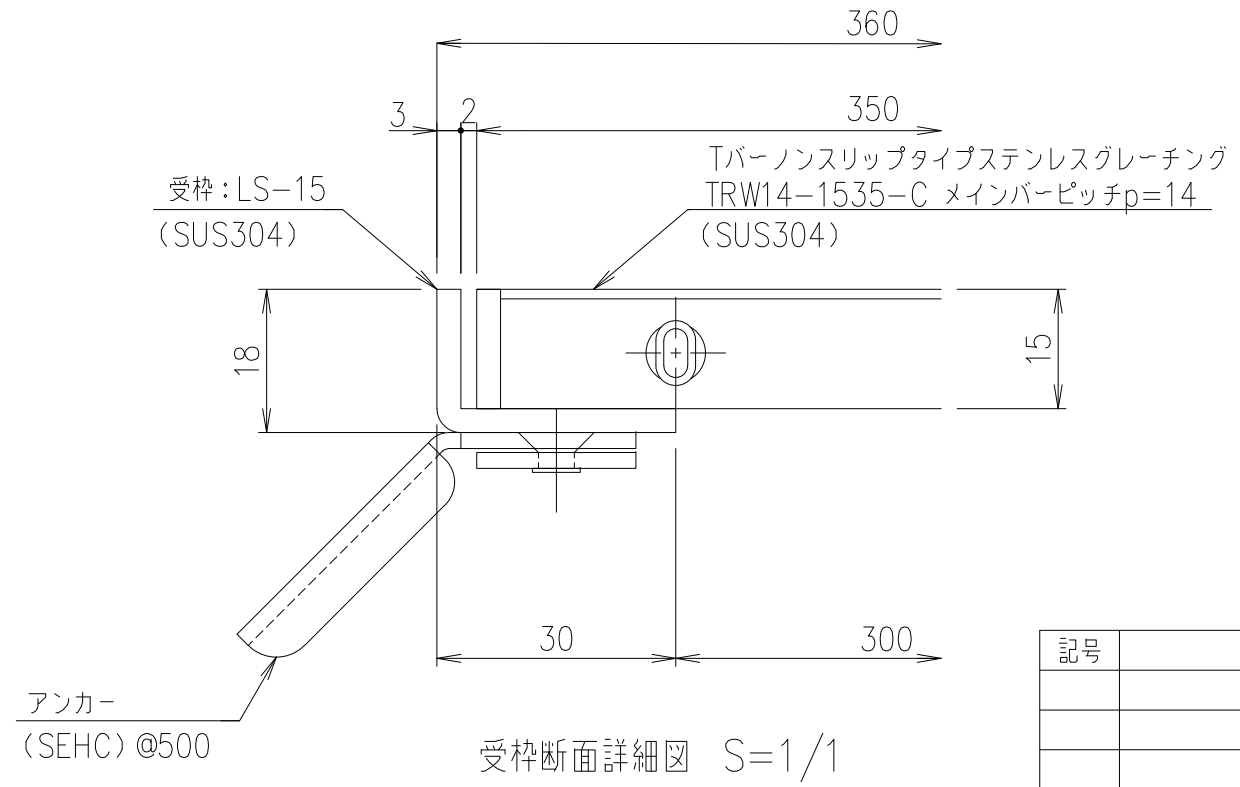


メインバーピッチ詳細図 S=1/1



受枠断面詳細図 S=1/1

受枠	SUS304	2.3	
ステンレスグレーチング	SUS304	6.0	
項番	名称	材質	個数 kg/個

記号	内容	日付	編集
親番			
図歴			

担当	製図	照査	承認	1/5	名称	DKC Tバーステンレスグレーチング ローレットタイプ 適用荷重:歩道用 TRW14-1535-C (クローズエンド) メインバーピッチ14mm (スキマ 6mm) 受枠:LS
	山本	本木	伊藤			
平成 年 月 日				尺度	図番	S-E3-06679
第一機材株式会社				三角法		