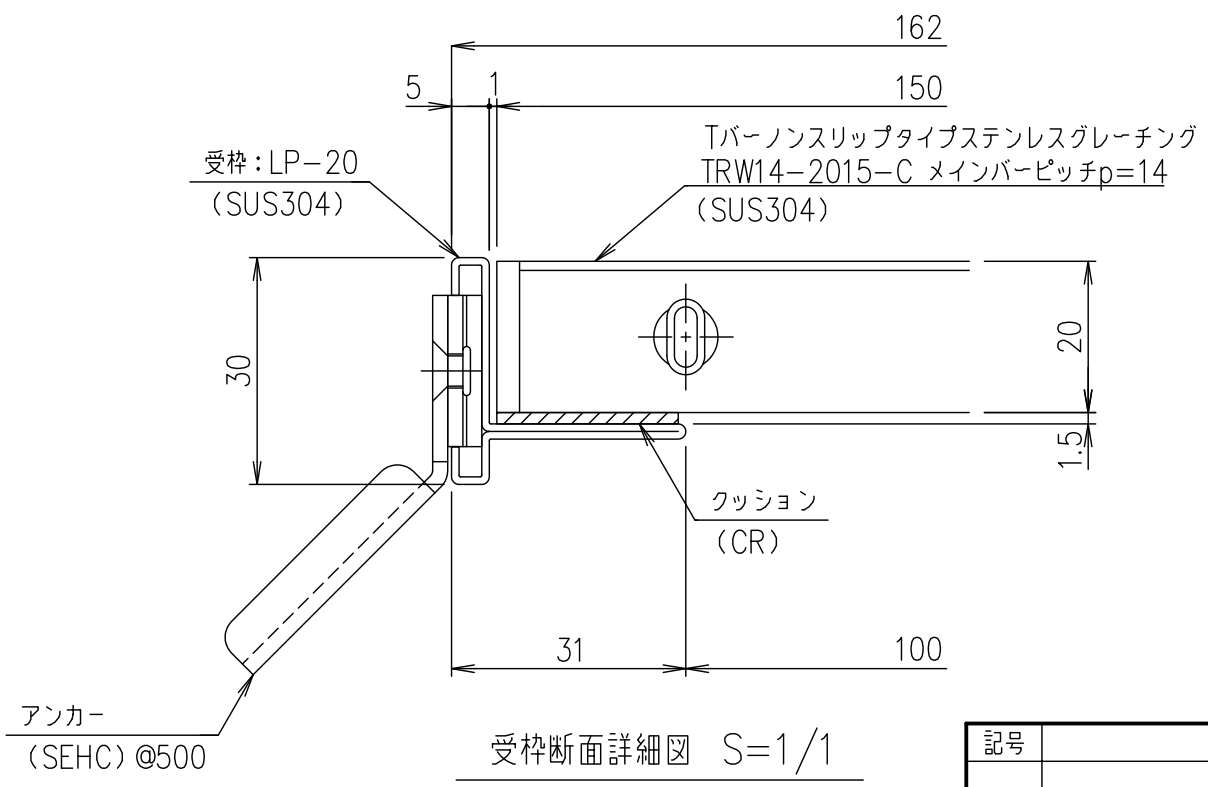


メインバーピッチ詳細図 S=1/1



受枠断面詳細図 S=1/1

項番	名称	材質	個数	kg/個	記事
	受 枠	SUS304		1.5	
	ステンレスグレーチング	SUS304		3.9	

記号	内容	日付	編集	担当	製図	照査	承認	1/5	名称	尺 度	図 番
					山本	本木	伊藤				
親番				平成 年 月 日							
図歴				第一機材株式会社							