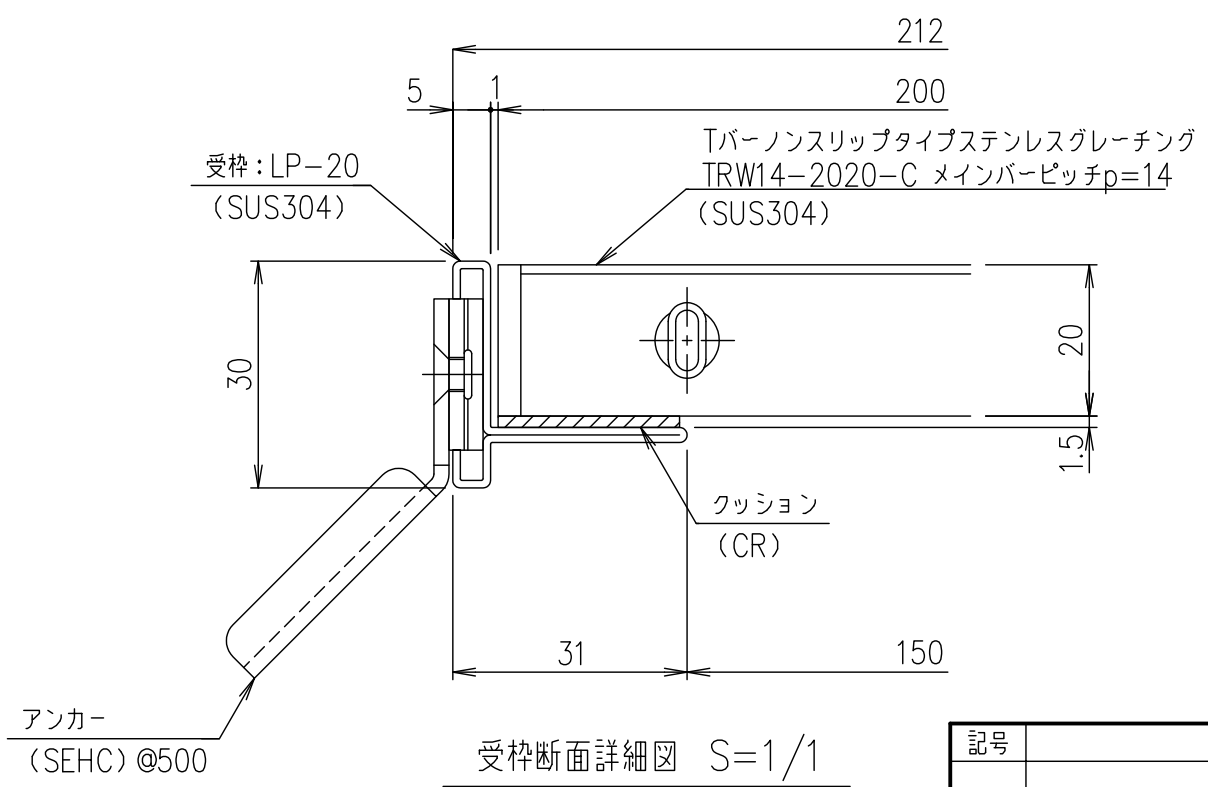


メインバーピッチ詳細図 S=1/1



項番	名称	材質	個数	kg/個	記事
	受 枠	SUS304		1.5	
	ステンレスグレーチング	SUS304		4.8	

記号	内容	日付	編集	担当	製図	照査	承認	1/5	名称	尺 度	図 番
					山本	本木	伊藤				
									ローレットタイプ 適用荷重:歩道用		
									TRW14-2020-C (クローズエンド)		
									メインバーピッチ14mm (スキマ 6mm) 受枠:LP		
親番											
図歴											
											S-E3-06691

第一機材株式会社

三角法