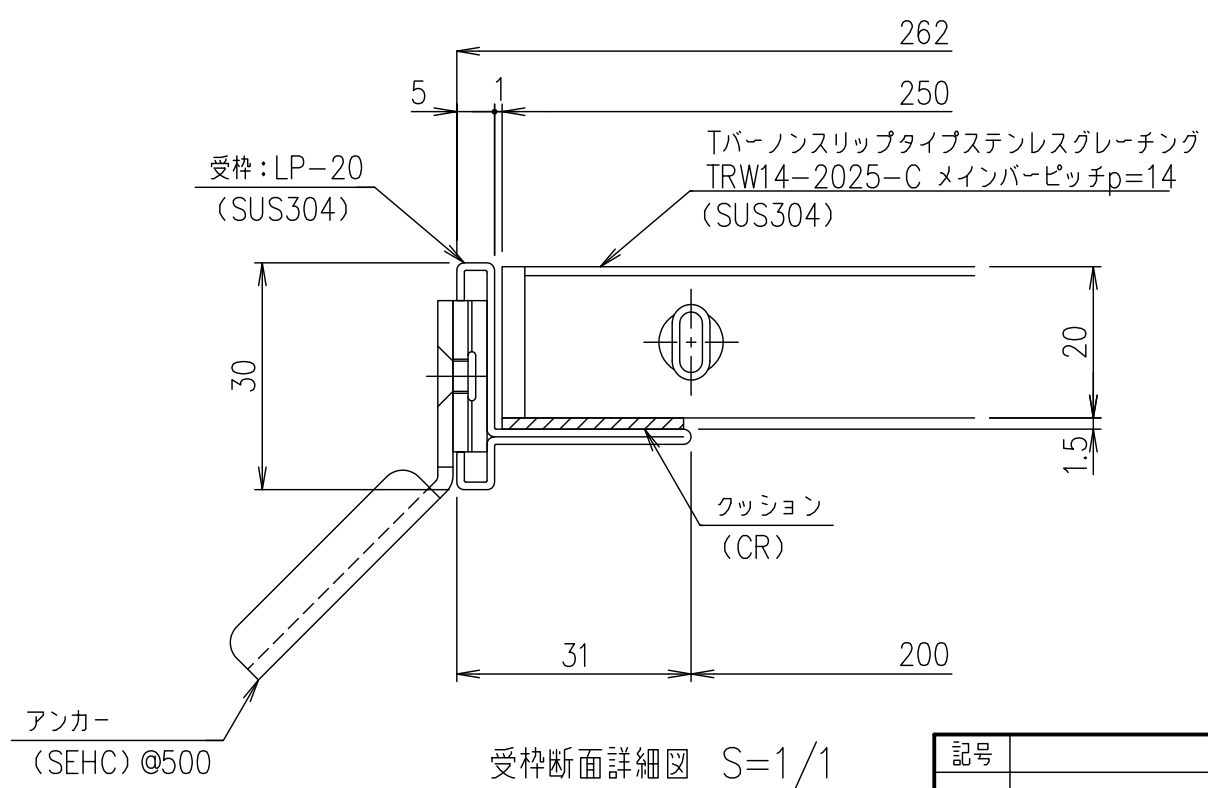


メインバーピッチ詳細図 S=1/1



受枠断面詳細図 S=1/1

| 項番 | 名称       | 材質     | 個数 | kg/個 | 記事 |
|----|----------|--------|----|------|----|
|    | 受 枠      | SUS304 |    | 1.5  |    |
|    | ステンレスグレー | SUS304 |    | 5.9  |    |

| 記号 | 内容 | 日付 | 編集 | 担当       | 製図 | 照査 | 承認 | 1/5 | 名称 | 尺 度 | 図 番 |
|----|----|----|----|----------|----|----|----|-----|----|-----|-----|
|    |    |    |    |          | 山本 | 本木 | 伊藤 |     |    |     |     |
| 親番 |    |    |    | 平成 年 月 日 |    |    |    |     |    |     |     |
| 図歴 |    |    |    | 第一機材株式会社 |    |    |    |     |    |     |     |