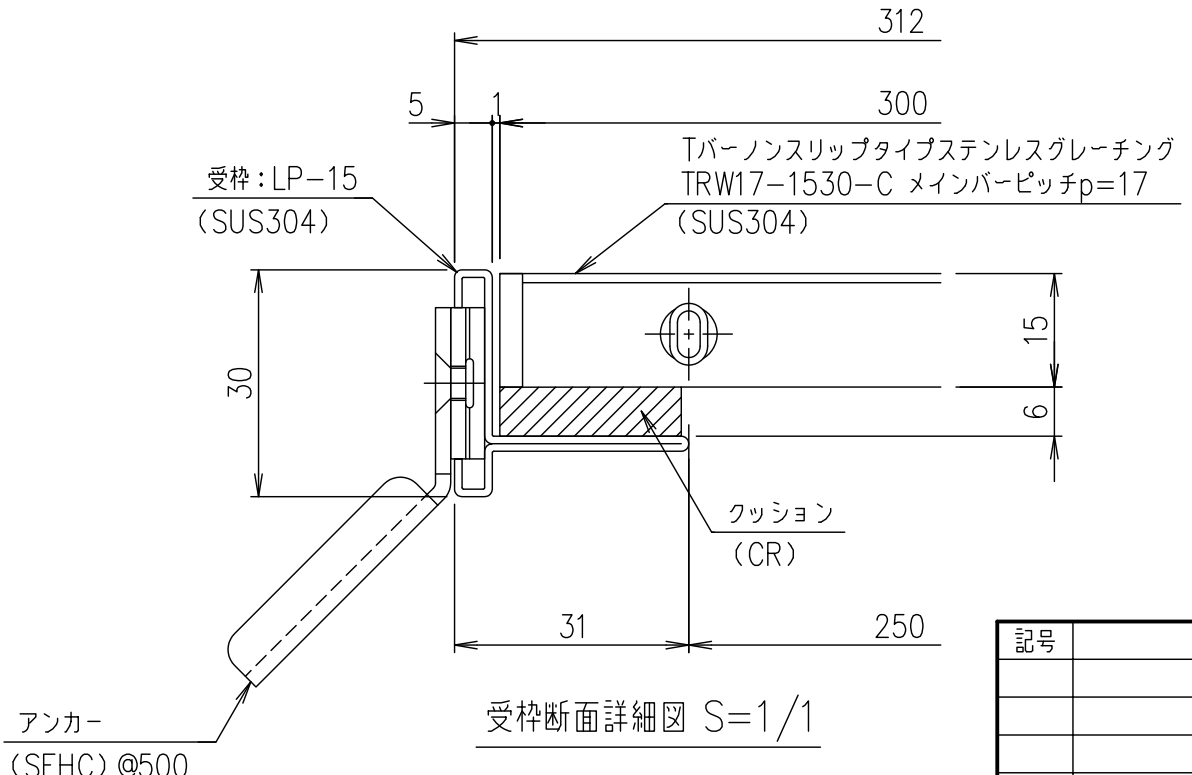


メインバーピッチ詳細図 S=1/1



受枠断面詳細図 S=1/1

アンカー (SEHC) @500

項目番	名称			材質	個数	kg/個	記事
	受 枠			SUS304	2.0		
	ステンレスグレーティング			SUS304	4.6		
親番		内容		担当	製図	照査	承認
図歴				山本	本木	伊藤	1 5
				平成 年 月 日			名称
				第一機材株式会社			TRW17-1530-C (クローズエンド) メインバーピッチ17mm (スキマ 9mm) 受枠: LP
				三角法	図番	S-E3-06708	