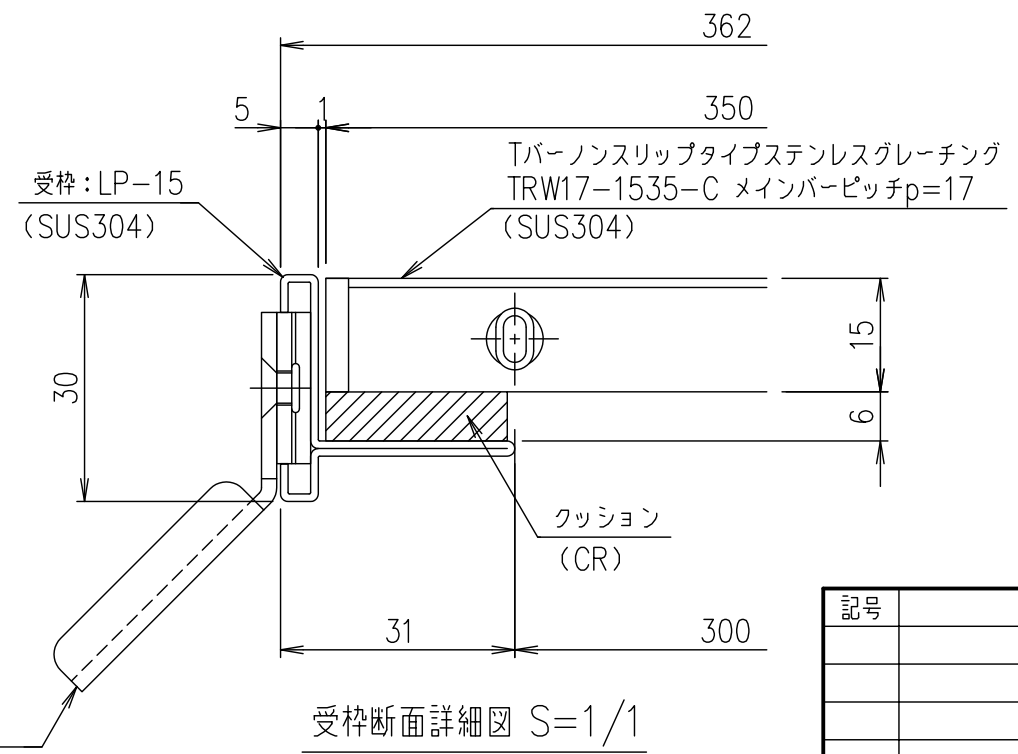


メインバーピッチ詳細図 S=1/1



アンカー (SEHC) @500

受枠断面詳細図 S=1/1

| 記号 | 内容 | 日付 | 編集 | 担当 | 製図 | 照査 | 承認 | 1/5 | 名称 | DKC Tバーステンレスグレーチング | |
|----|----|----|----|----------|----|----|----|----------|-----|-------------------------------|------------|
| | | | | | 山本 | 本木 | 伊藤 | | | ローレットタイプ 適用荷重: 歩道用 | |
| | | | | | | | | | | TRW17-1535-C (クローズエンド) | |
| | | | | | | | | | | メインバーピッチ17mm (スキマ 9mm) 受枠: LP | |
| 親番 | | | | 平成 年 月 日 | | | | 第一機材株式会社 | 三角法 | 図番 | S-E3-06709 |
| 図歴 | | | | | | | | | | | |

| 項番 | 名称 | 材質 | 個数 | kg/個 | 記事 |
|----|-------------|--------|----|------|----|
| | 受 枠 | SUS304 | | 2.0 | |
| | ステンレスグレーチング | SUS304 | | 5.1 | |