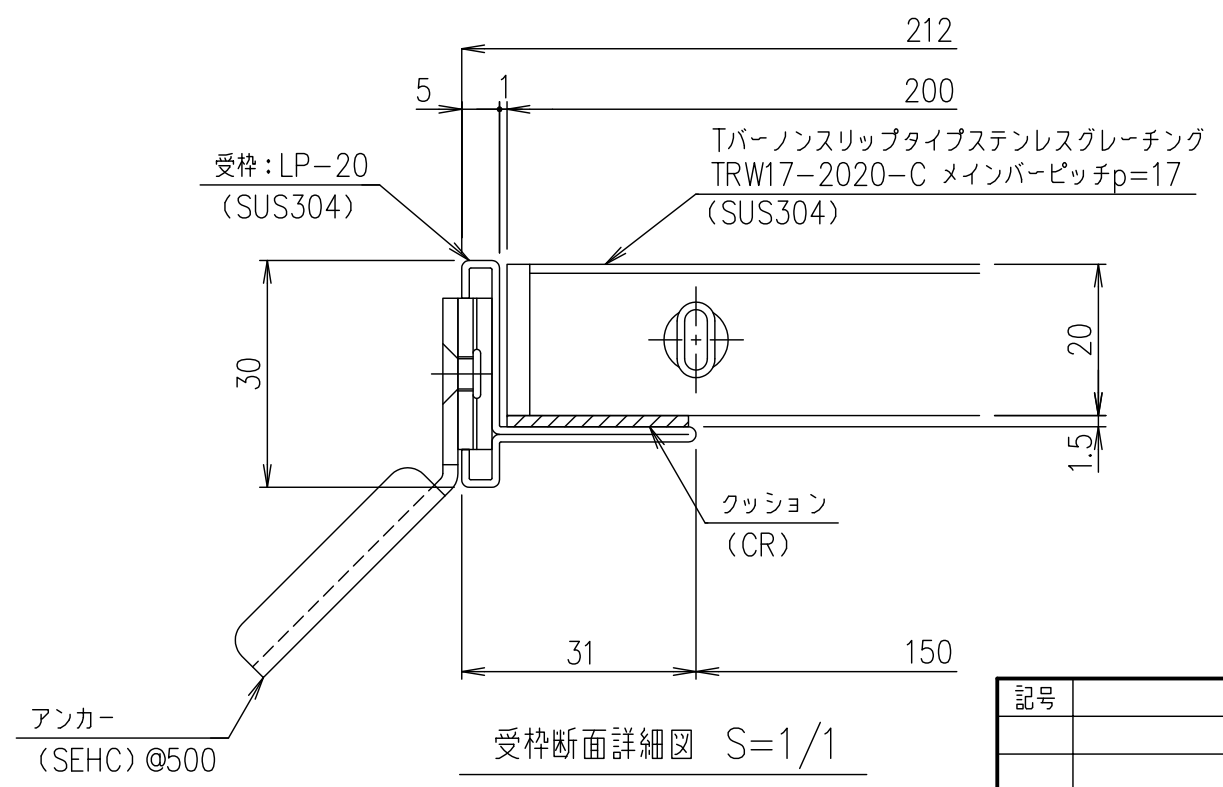


メインバーピッチ詳細図 S=1/1



受枠断面詳細図 S=1/1

項番	名称	材質	個数	kg/個	記事
	受 枠	SUS304		1.5	
	ステンレスグレーチング	SUS304		4.2	

記号	内容	日付	編集	担当	製図	照査	承認	1/5	名称
					山本	本木	伊藤		
				平成 年 月 日				三角法	
親番				第一機材株式会社				図番	S-E3-06711
図歴									