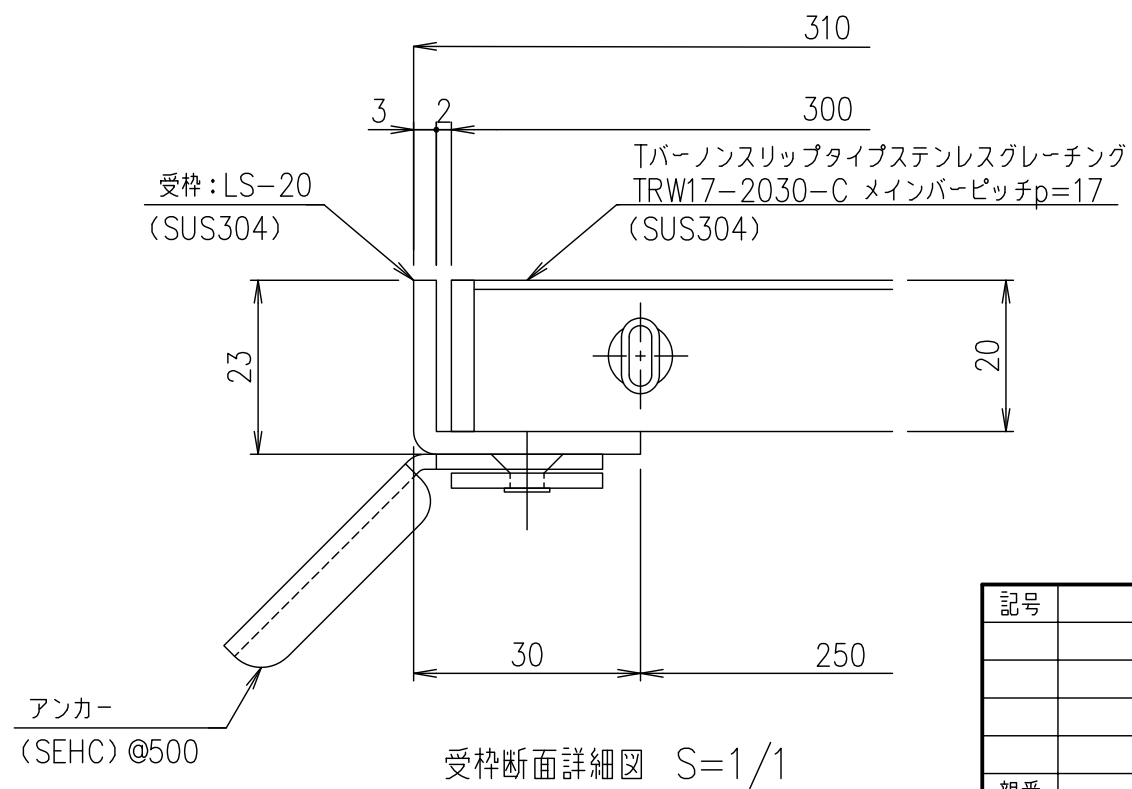


メインバーピッチ詳細図 S=1/1



項番	名称	材質	個数	kg/個	記事
	受 枠	SUS304		2.5	
	ステンレスグレーチング	SUS304		5.8	
1	DKC Tバーステンレスグレーチング ローレットタイプ 適用荷重: 歩道用 TRW17-2030-C (クローズエンド) メインバーピッチ17mm (スキマ 9mm) 受枠: LS	山本	本木	伊藤	1/5
5					
第一機材株式会社		三角法	図番 S-E3-06703		

記号	内容	日付	編集
親番			
図歴			