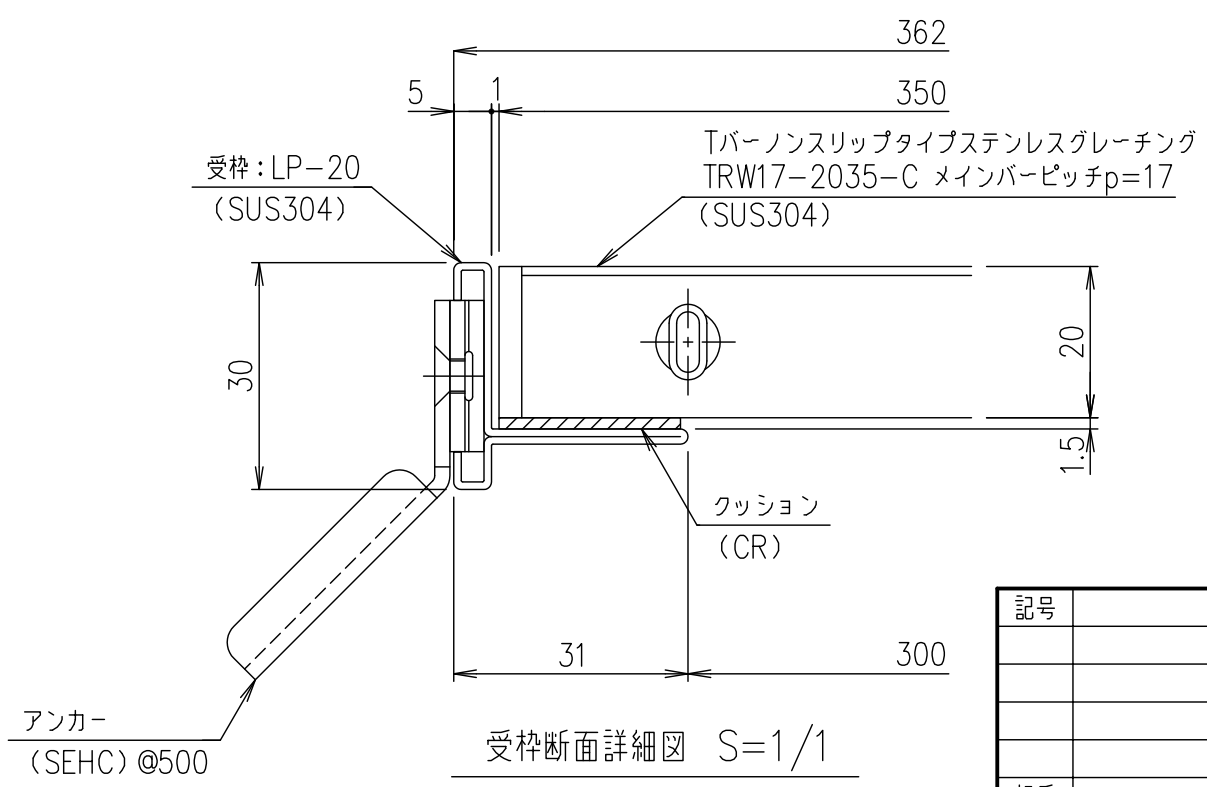


メインバーピッチ詳細図 S=1/1



受枠断面詳細図 S=1/1

項番	名称	材質	個数	kg/個	記事
	受 枠	SUS304		1.5	
	ステンレスグレーティング	SUS304		6.6	

記号	内容	日付	編集	担当	製図	照査	承認	1/5 名称	DKC Tバーステンレスグレーティング ローレットタイプ 適用荷重: 歩道用 TRW17-2035-C (クローズエンド) メインバーピッチ17mm (スキマ 9mm) 受枠: LP
					山本	本木	伊藤		
親番				平成 年 月 日				三角法 図番	S-E3-06714
図歴				第一機材株式会社					