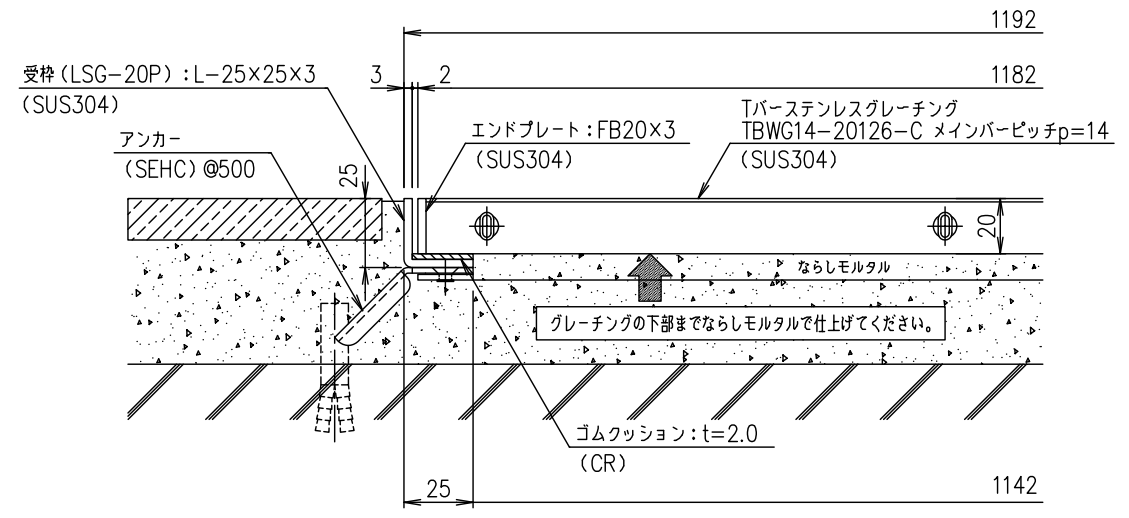


メインバーピッチ詳細図 S=1/2



断面詳細図 S=1/2

受枠	SUS304	4.2	
ステンレスグレーチング	SUS304	13.9	
項番	名称	材質	個数 kg/個
			記事

記号	内容	日付	編集
親番			
図歴			

1/5	名称	DKC Tバーステンレス製グレーチング玄関マット ノーマルタイプ 適用荷重: 歩道用 TBWG14-20126-C (クローズエンド) メインバーピッチ14mm (スキマ6mm) 受枠: LSG-P
1/5	尺度	
1/5	図番	S-E2-09191
第一機材株式会社		