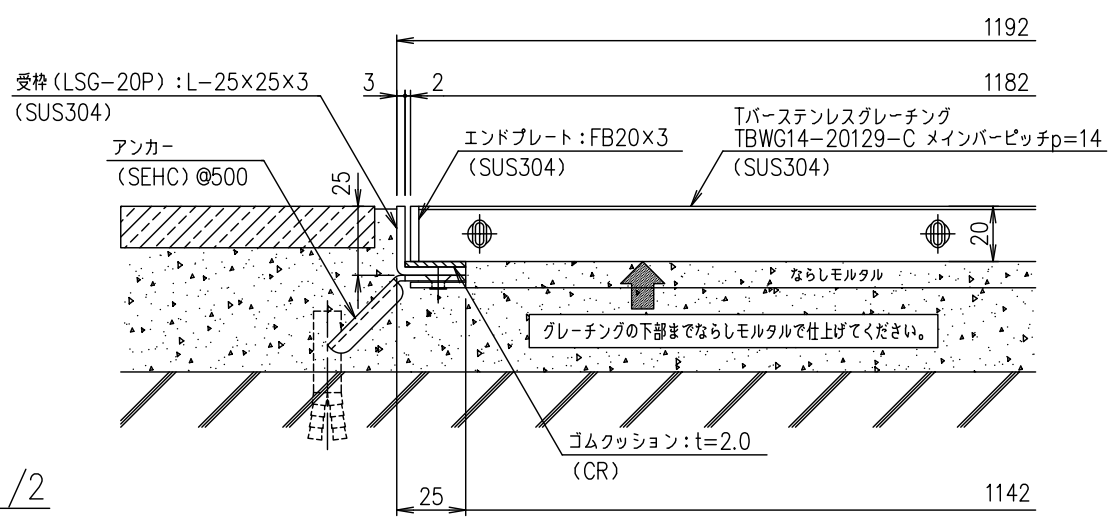


メインバーピッチ詳細図 S=1/2



断面詳細図 S=1/2

受枠	SUS304	5.0	
ステンレスグレーチング	SUS304	21.6	
項番	名称	材質	個数 kg/個
1	DKC Tバーステンレス製グレーチング玄関マット		
5	ノーマルタイプ 適用荷重: 歩道用		
	TBWG14-20129-C (クローズエンド)		
	メインバーピッチ14mm (スキマ6mm) 受枠: LSG-P		
親番	第一機材株式会社		
図番	S-E2-09192		

記号	内容	日付	編集
親番			
図番			