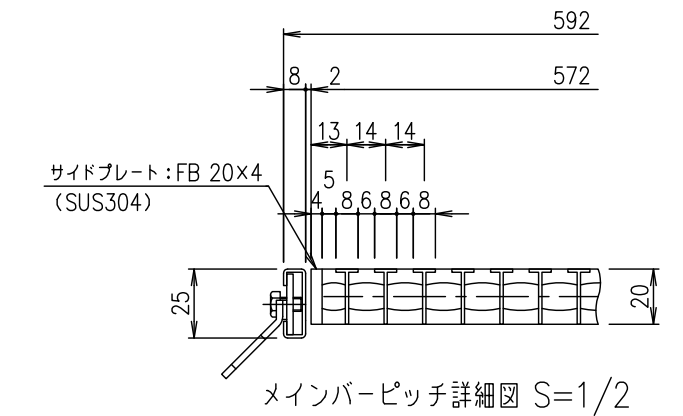


断面詳細図 S=1/2



メインバーピッチ詳細図 S=1/2

記号	内容	日付	編集	担当	製図	照査	承認	1/5	名称
				山本	本木	伊藤			DKC Tバーステンレス製グレーチング玄関マット
									ノーマルタイプ 適用荷重:歩道用
									TBWG14-2096-CLE (クローズエンド)
									メインバーピッチ14mm (スキマ6mm) 受枠:LE
親番				平成 年 月 日				尺	
図歴				第一機材株式会社				三角法	図番
									S-E2-09196

項番	名称	材質	個数	kg/個	記事
	受 枠	SUS304		1.5	
	ステンレスグレーチング	SUS304		10.8	