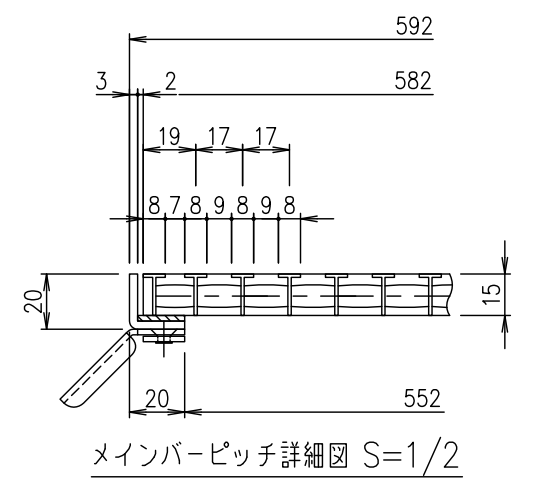


断面詳細図 S=1/2



メインバーピッチ詳細図 S=1/2

受枠	SUS304	2.8	
ステンレスグレーチング	SUS304	7.1	
項番	名称	材質	個数 kg/個

記号	内容	日付	編集	担当	製図	照査	承認	1/5	名称 DKC Tバーステンレス製グレーチング玄関マット ノーマルタイプ 適用荷重: 歩道用 TBWG17-1596-C (クローズエンド) メインバーピッチ17mm (スキマ9mm) 受枠: LSG-P
親番				山本	本木	伊藤		尺度	
図歴				平成 年 月 日				三角法	図番 S-E2-09201
				第一機材株式会社					