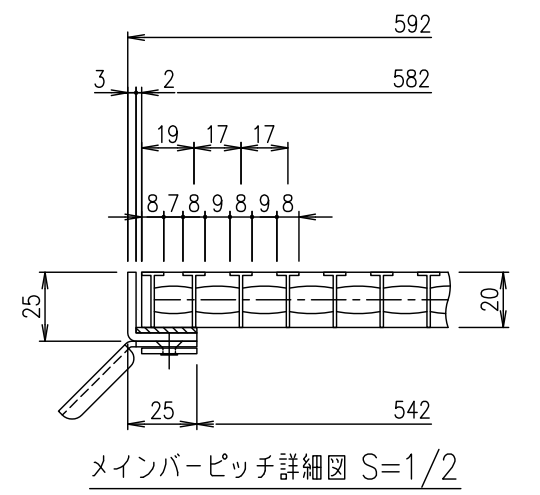


断面詳細図 S=1/2



メインバーピッチ詳細図 S=1/2

受枠	SUS304	3.5	
ステンレスグレーチング	SUS304	9.0	
項番	名称	材質	個数 kg/個
			記事

記号	内容	日付	編集	担当	製図	照査	承認	1/5	名称	DKC Tバーステンレス製グレーチング玄関マット ノーマルタイプ 適用荷重: 歩道用 TBWG17-2096-C (クローズエンド) メインバーピッチ17mm (スキマ9mm) 受枠: LSG-P
親番				山本	本木	伊藤				
図歴				平成 年 月 日				三角法	図番	S-E2-09202
									第一機材株式会社	