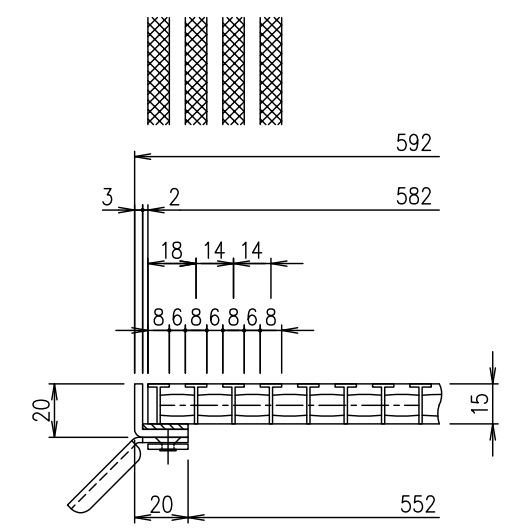


断面詳細図 S=1/2



メインバーピッチ詳細図 S=1/2

項番	名称	材質	個数	kg/個	記事
	受枠	SUS304		2.8	
	ステンレスグレーチング	SUS304		8.3	

記号	内容	日付	編集	担当	製図	照査	承認	1/5	名称 DKC Tバーノンスリップ製グレーチング玄関マット ローレットタイプ 適用荷重:歩道用 TRWG14-1596-C (クローズエンド) メインバーピッチ14mm (スキマ6mm) 受枠:LSG-P
親番				山本	本木	伊藤		尺度	
図歴				平成	年	月	日	三角法	
第一機材株式会社									図番 S-E2-09213