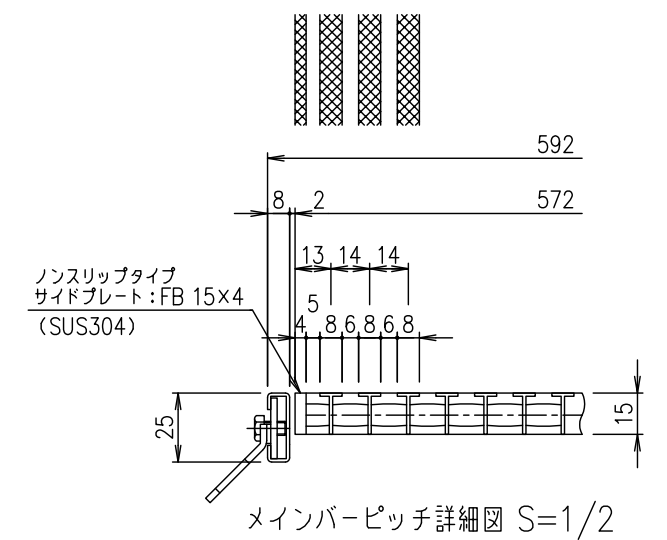


断面詳細図 S=1/2



項目	名称	材質	個数	kg/個	記事
	受 枠	SUS304		1.5	
	ステンレスグレーチング	SUS304		8.4	
記号	内容	日付	編集	担当	製図
				山本	本木
				伊藤	
親番				平成	年 月 日
図歴				第一機材株式会社	
1/5	名称	DKC Tバーステンレス製グレーチング玄関マット			
尺	名称	ローレットタイプ 適用荷重:歩道用			
三角法	尺	TRWG14-1596-CLE (クローズエンド)			
	図番	メインバーピッチ14mm (スキマ6mm) 受枠:LE			
		S-E2-09219			