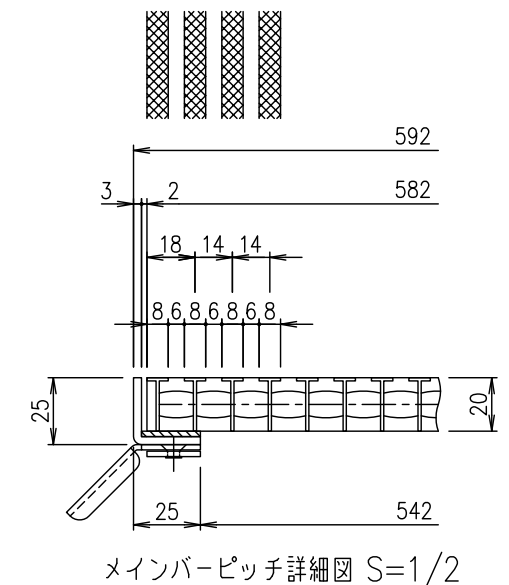


断面詳細図 S=1/2



メインバーピッチ詳細図 S=1/2

項目	名称	材質	個数	kg/個	記事
	受枠	SUS304		4.2	
	ステンレスグレーチング	SUS304		13.9	

記号	内容	日付	編集	担当	製図	照査	承認	1/5	DKC Tバーノンステンレス製グレーチング玄関マット ローレットタイプ 適用荷重:歩道用 TRWG14-20126-C (クローズエンド) メインバーピッチ14mm (スキマ6mm) 受枠:LSG-P
親番				山本	本木	伊藤		名	
図歴				平成 年 月 日				尺	S-E2-09215
				第一機材株式会社				三角法	