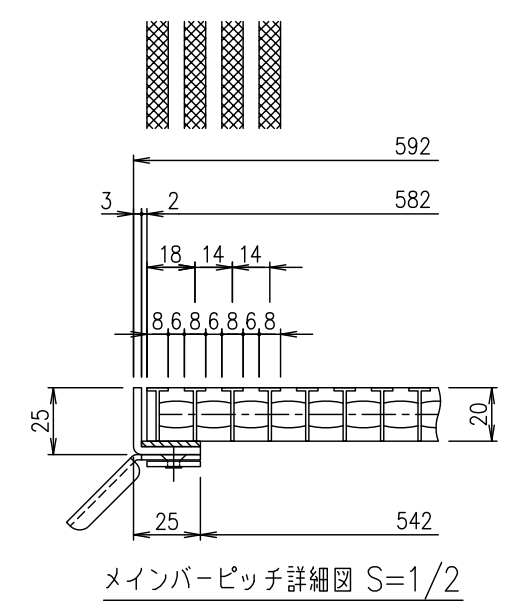


断面詳細図 S=1/2



メインバーピッチ詳細図 S=1/2

項番	名称	材質	個数	kg/個	記事
	受枠	SUS304		3.5	
	ステンレスグレーチング	SUS304		10.5	

記号	内容	日付	編集	担当	製図	照査	承認	1/5 名称	DKC Tバーノンステンレス製グレーチング玄関マット ローレットタイプ 適用荷重:歩道用 TRWG14-2096-C (クローズエンド) メインバーピッチ14mm (スキマ6mm) 受枠:LSG-P
親番				山本	本木	伊藤			
図歴				平成 年 月 日				三角法	図番
第一機材株式会社									S-E2-09214