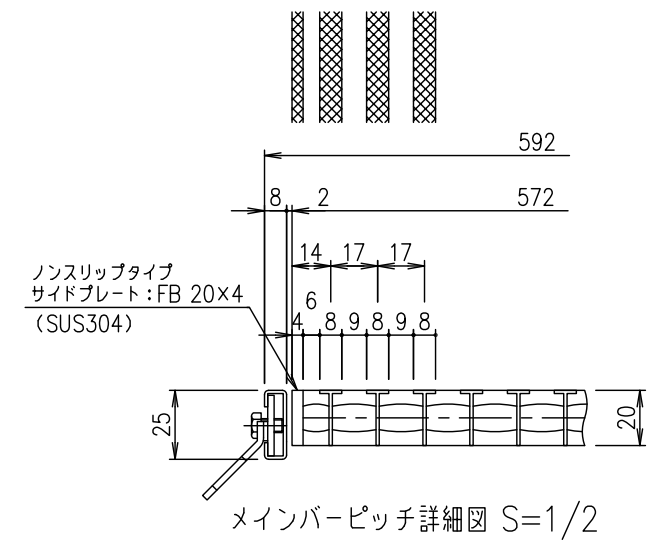


断面詳細図 S=1/2



項目	名称	材質	個数	kg/個	記事
	受枠	SUS304		1.8	
	ステンレスグレーチング	SUS304		12.2	
1/5	名称	DKC Tバーステンレス製グレーチング玄関マット ローレットタイプ 適用荷重:歩道用 TRWG17-20126-CLE (クローズエンド) メインバーピッチ17mm (スキマ9mm) 受枠:LE			
	尺度	平成 年 月 日			
親番 図歴	第一機材株式会社	三角法	図番 S-E2-09233		

記号	内容	日付	編集