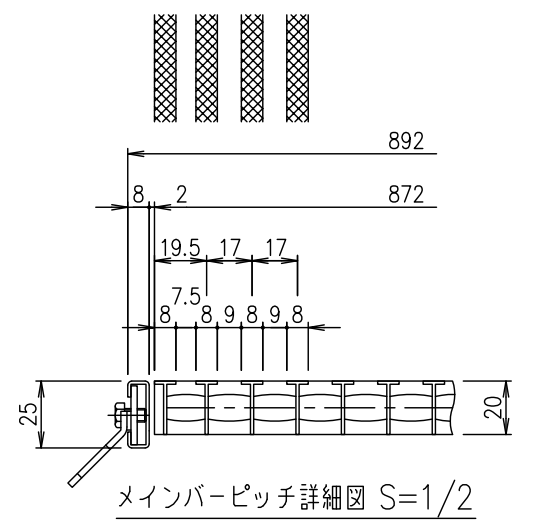


断面詳細図 S=1/2



項番	名称	材質	個数	kg/個	記事
	受 枠	SUS304	2.0		
	ステンレスグレーチング	SUS304	17.3		

記号	内容	日付	編集	担当	製図	照査	承認	1/5	DKC Tバーノンスリッパ製グレーチング玄関マット ローレットタイプ 適用荷重:歩道用 TRWG17-20129-CLE (クローズエンド) メインバーピッチ17mm (スキマ9mm) 受枠:LE
親番				山本	本木	伊藤		名 称	
図歴				平成 年 月 日				尺 度	S-E2-09234
				第一機材株式会社				図 番	