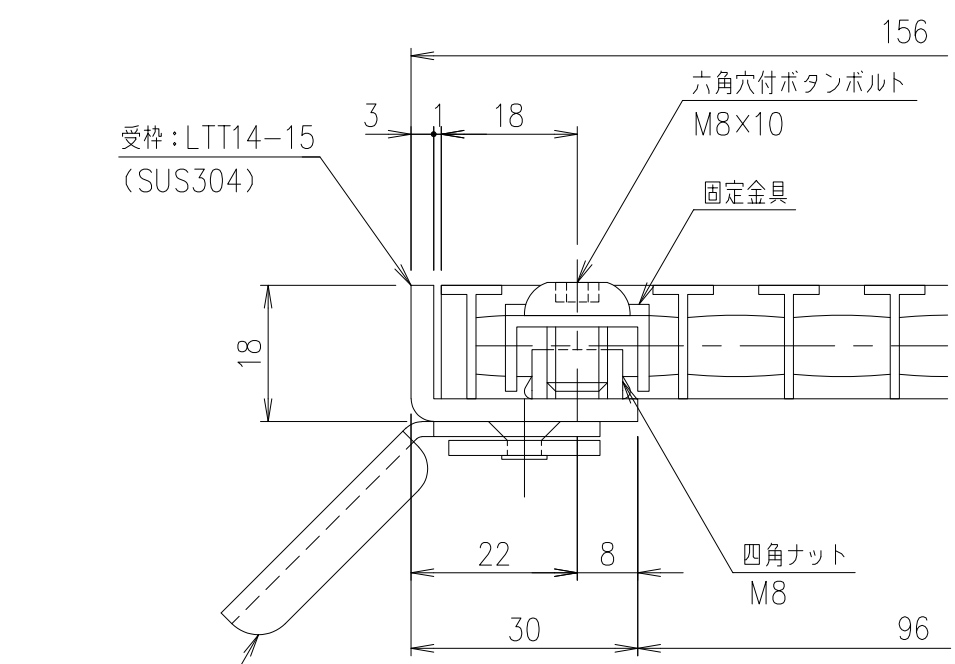
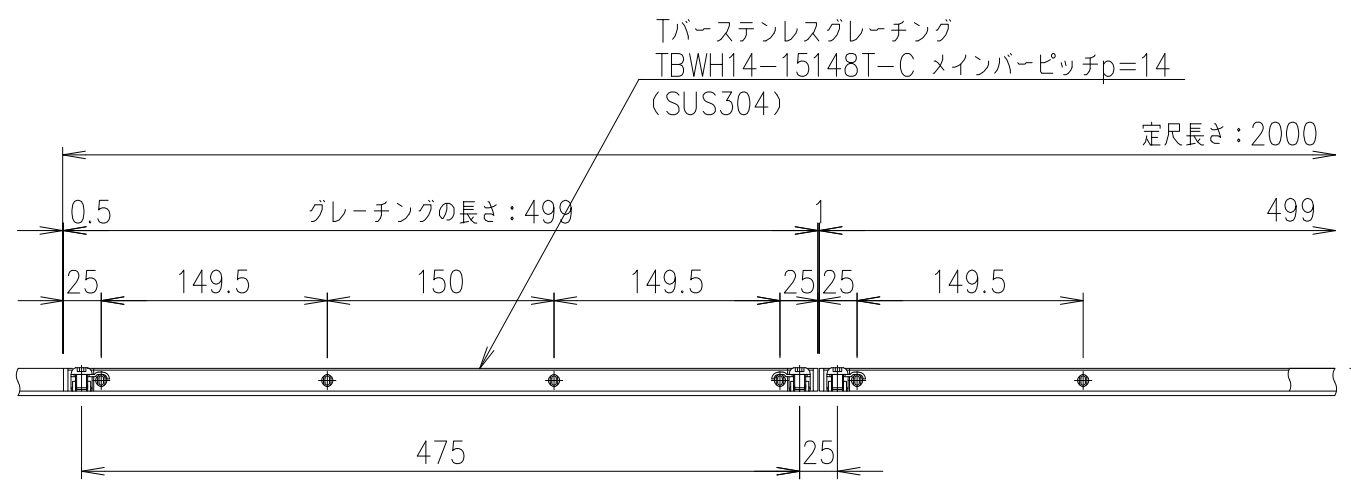
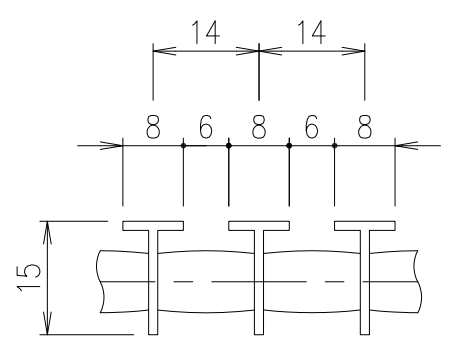


固定部 詳細図 S=1/1



受枠断面詳細図 S=1/1



メインバーピッチ詳細図 S=1/1

六角穴付ボタンのボルト締め付け工具：六角棒レンチ二面幅寸法 5（別途）

記号	内容	日付	編集
A	ボルト位置訂正	2024.05.02	上野
親番			
図歴			

項番	名称	材質	個数	kg/個	記事
	受枠	SUS304	2.3		
	ステンレスグレーチング	SUS304	1.3		
1/5 名称 DKC 固定式縦目Tバーステンレスグレーチング ノーマルタイプ 適用荷重：歩道用 TBWH14-15148T-C (クローズエンド) メインバーピッチ14mm (スキマ 6mm)					
第一機材株式会社 三角法 図番 S-E3-09082A					