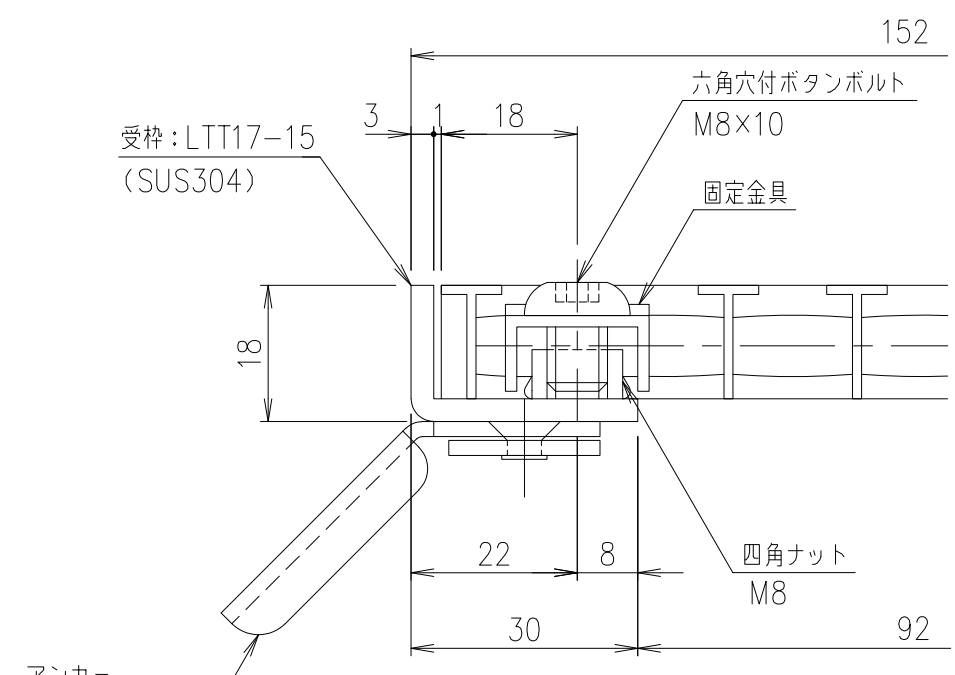
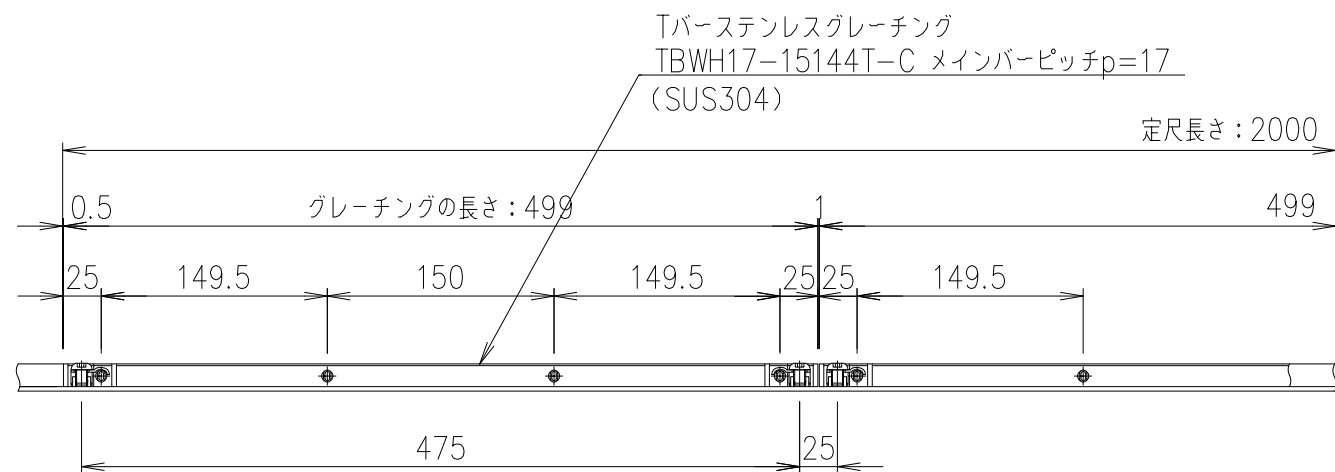
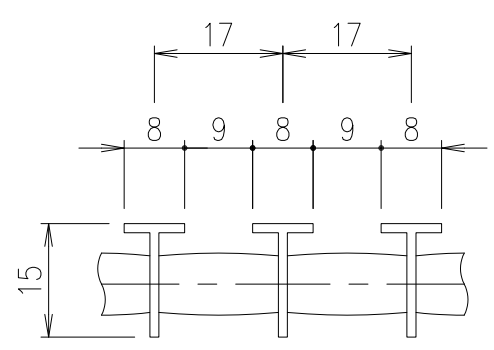


固定部 詳細図 S=1/1



受枠断面詳細図 S=1/1



メインバーピッチ詳細図 S=1/1

六角穴付ボタンボルト締め付け工具: 六角棒レンチ二面幅寸法 5 (別途)

記号	内容	日付	編集
A	ボルト位置訂正	2024.05.02	上野
親番			
図歴			

項番	名称	材質	個数	kg/個	記事
	受枠	SUS304		2.3	
	ステンレスグレーチング	SUS304		1.1	
1/5 名称 DKC 固定式縦目Tバーステンレスグレーチング ノーマルタイプ 適用荷重: 歩道用 TBWH17-15144T-C (クローズエンド) メインバーピッチ17mm (スキマ 9mm)					
第一機材株式会社 三角法 図番 S-E3-09094A					