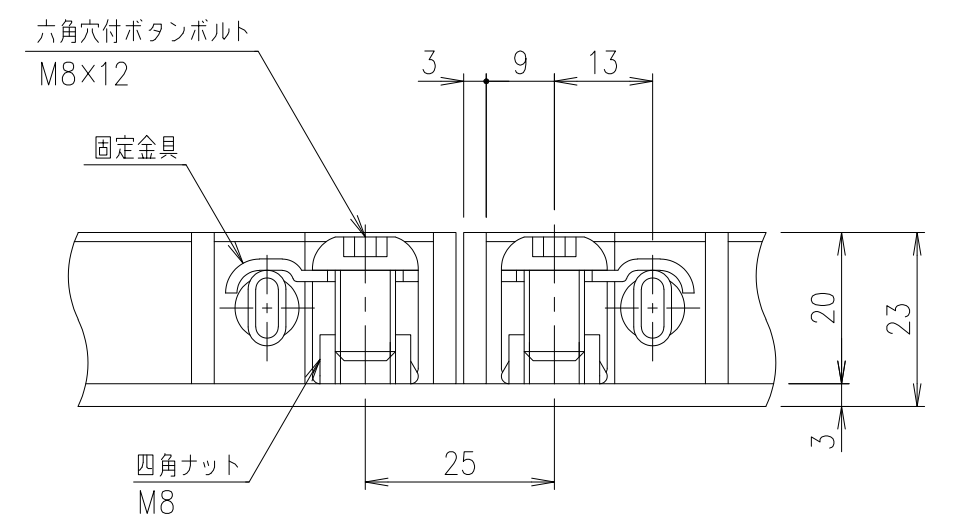
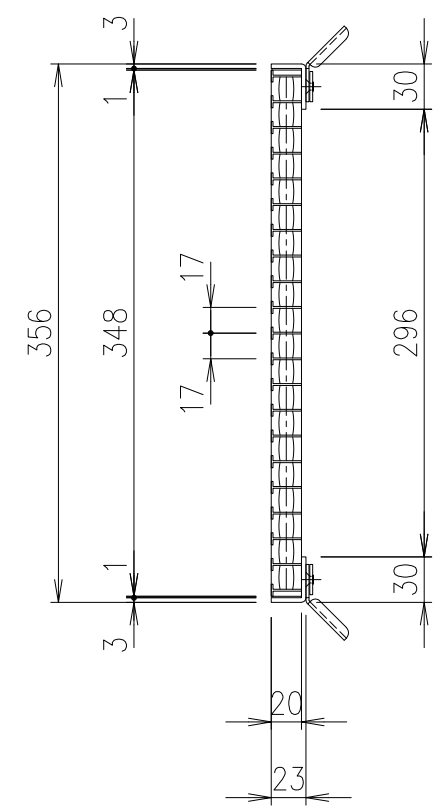
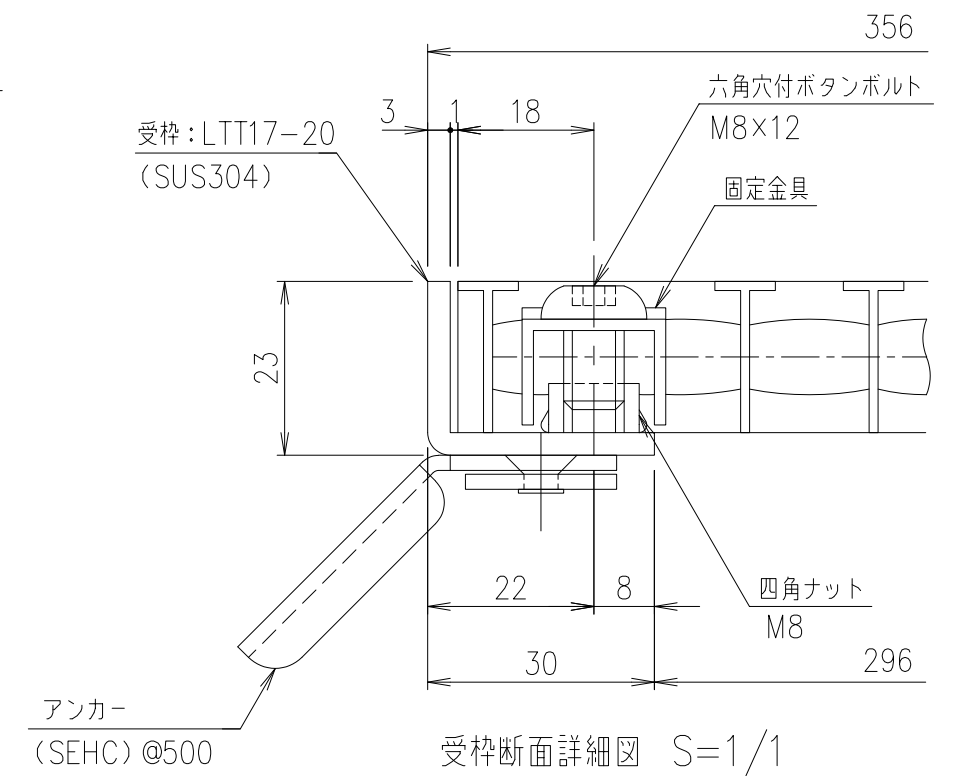


メインバーピッチ詳細図 S=1/1



固定部 詳細図 S=1/1



受枠断面詳細図 S=1/1

六角穴付ボタンのボルト締め付け工具: 六角棒レンチ二面幅寸法 5 (別途)

記号	内容	日付	編集
A	ボルト位置訂正	2024.05.02	上野
親番			
図歴			

項番	名称	材質	個数	kg/個	記事
	受枠	SUS304	2.5		
	ステンレスグレーチング	SUS304	3.2		
DKC 固定式縦目Tバーステンレスグレーチング ノーマルタイプ 適用荷重: 歩道用 TBWH17-20348T-C (クローズエンド) メインバーピッチ17mm (スキマ 9mm)					
第一機材株式会社      尺      三角法      図番      S-E3-09104A					

担当 製図 照査 承認  
 鈴木 本木 伊藤  
 (ち)  
 平成 年 月 日