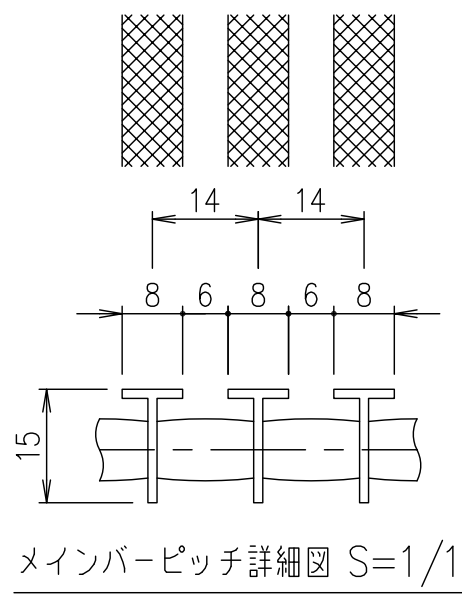
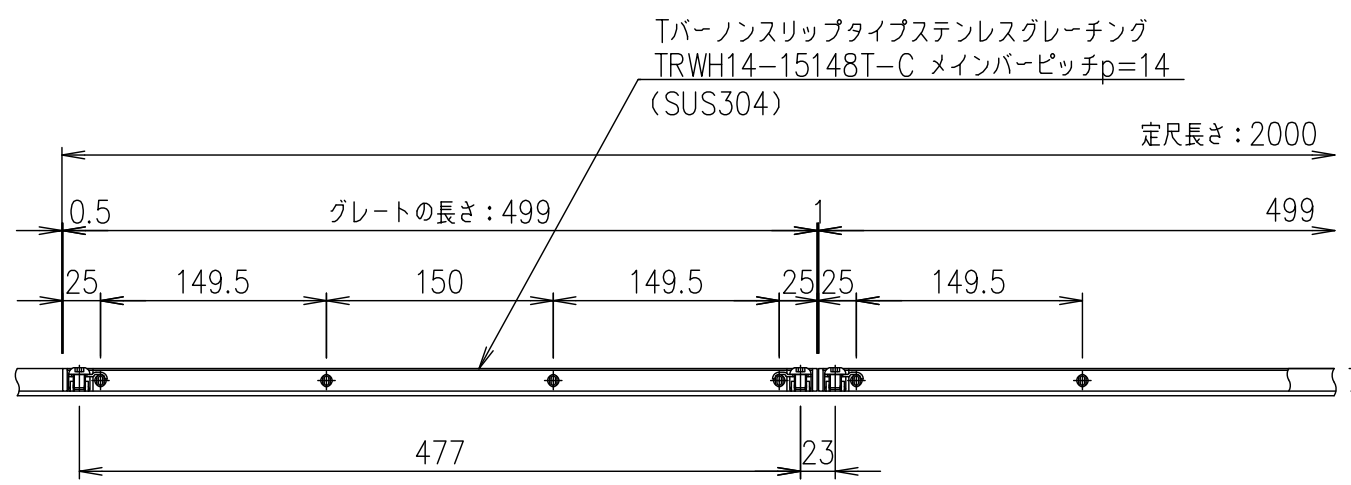
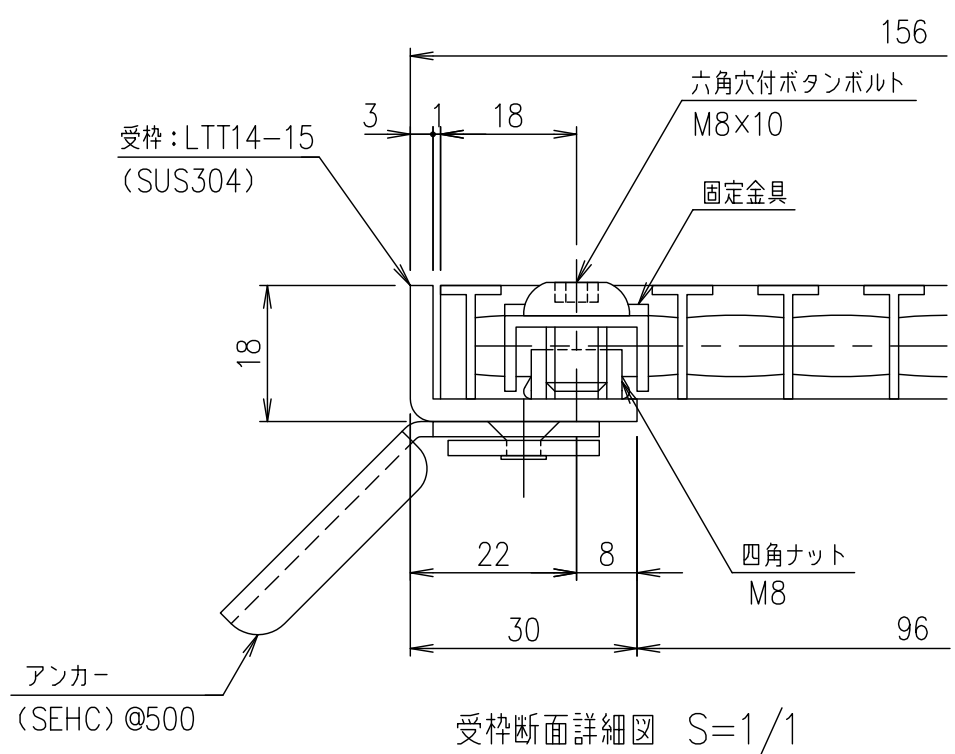


固定部 詳細図 S=1/1



メインバーピッチ詳細図 S=1/1



受枠断面詳細図 S=1/1

六角穴付ボタンのボルト締め付け工具: 六角棒レンチ二面幅寸法 5 (別途)

項番	名称	材質	個数	kg/個	記事
	受枠	SUS304		2.3	
	ステンレスグレーティング	SUS304		1.3	
DKC 固定式縦目Tバーステンレスグレーティング ローレットタイプ 適用荷重: 歩道用 TRWH14-15148T-C (クローズエンド) メインバーピッチ14mm (スキマ 6mm)					
第一機材株式会社					
S-E3-09106					

記号	内容	日付	編集
親番			
図歴			

担当	製図	照査	承認
	山本	本木	伊藤
平成 年 月 日			
第一機材株式会社			

1/5	名称
1/5	DKC 固定式縦目Tバーステンレスグレーティング
1/5	ローレットタイプ 適用荷重: 歩道用
1/5	TRWH14-15148T-C (クローズエンド)
1/5	メインバーピッチ14mm (スキマ 6mm)
三角法	図番
三角法	S-E3-09106