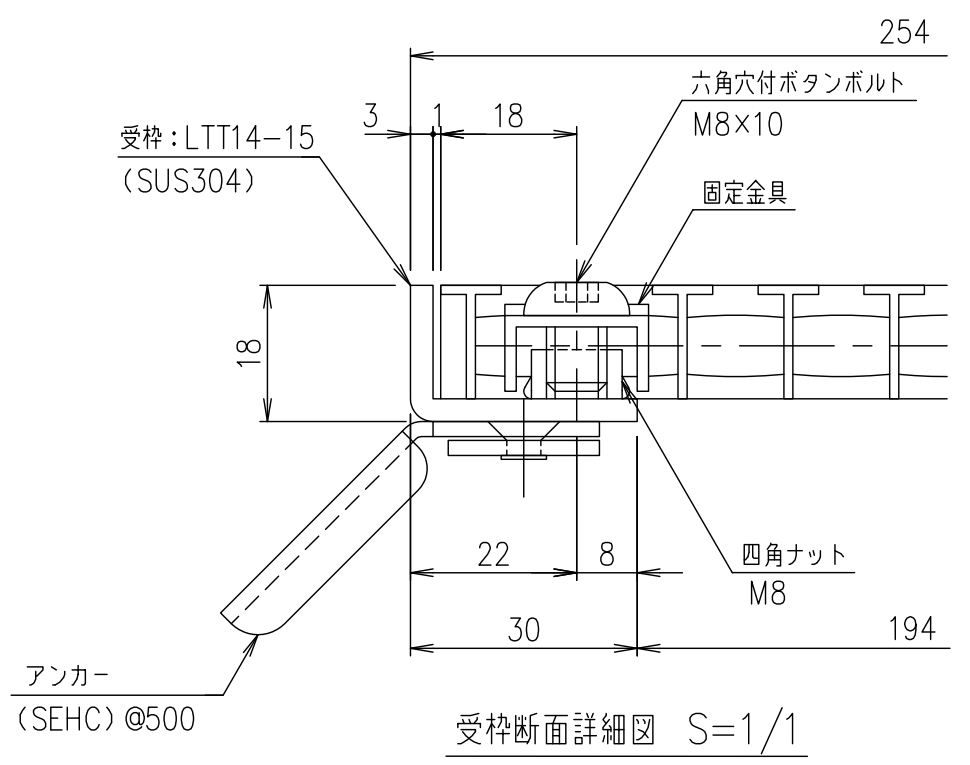
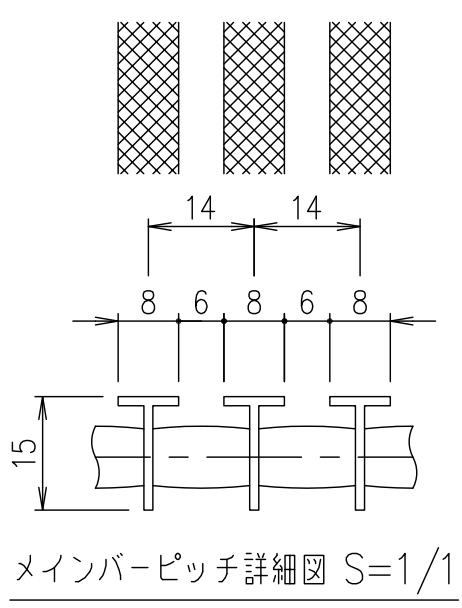
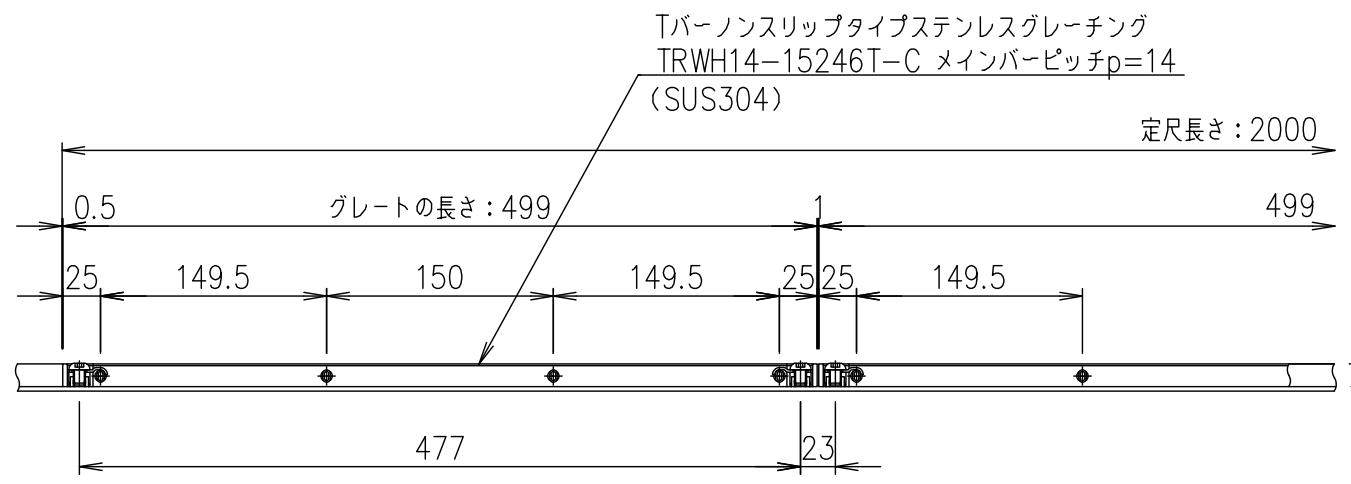


固定部 詳細図 S=1/1



受枠断面詳細図 S=1/1

六角穴付ボタンスボルト締め付け工具: 六角棒レンチ二面幅寸法 5 (別途)

項番	名称	材質	個数	kg/個	記事
	受枠	SUS304		2.3	
	ステンレスグレーチング	SUS304		2.1	
	DKC 固定式縦目Tバーステンレスグレーチング				
	ローレットタイプ 適用荷重: 歩道用				
	TRWH14-15246T-C (クローズエンド)				
	メインバーピッチ14mm (スキマ 6mm)				
記号	内容	日付	編集	1/5	名称
				1/5	
親番				平成 年 月 日	図番
図歴				第一機材株式会社	
				三角法	S-E3-09108