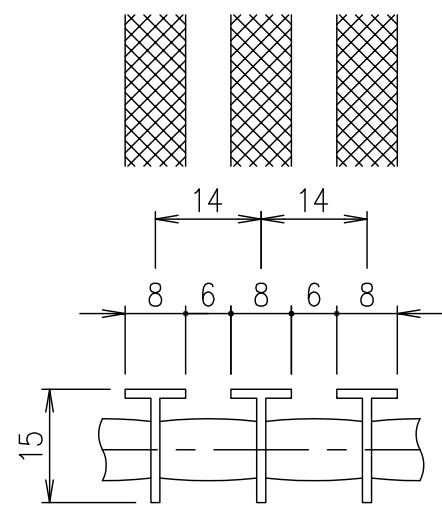
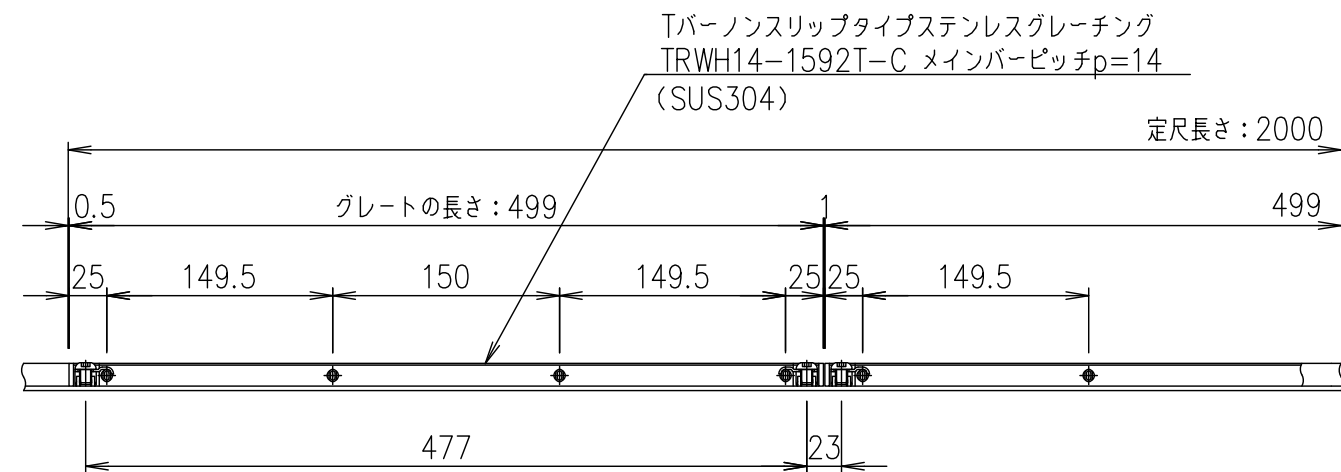
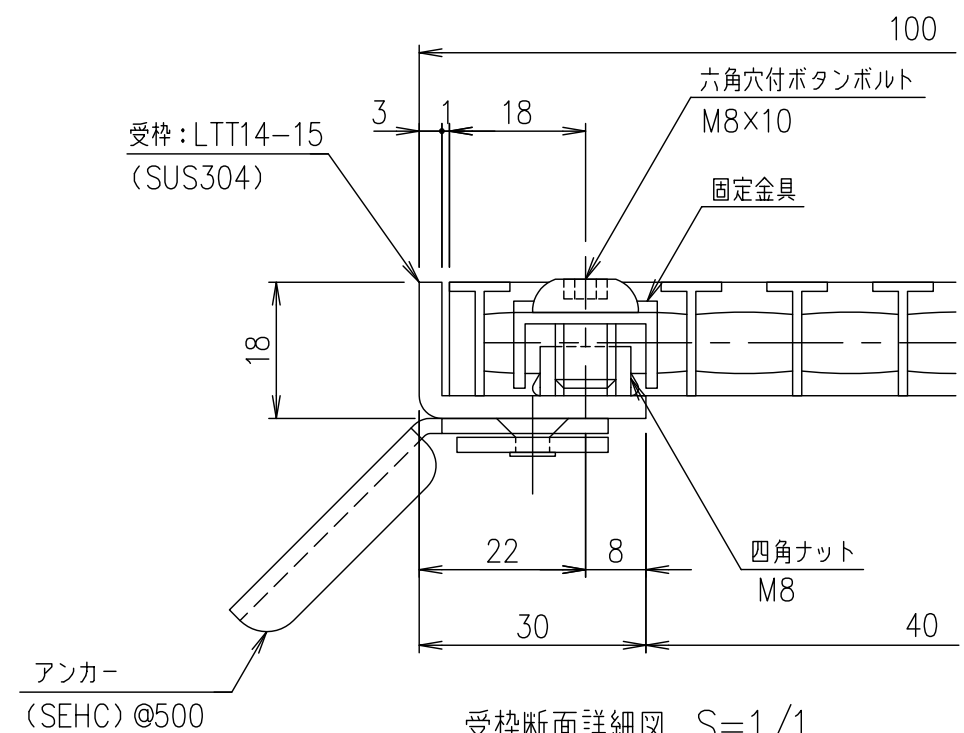


固定部 詳細図 S=1/1



メインバーピッチ詳細図 S=1/1



受枠断面詳細図 S=1/1

六角穴付ボタネボルト締め付け工具: 六角棒レンチ二面幅寸法 5 (別途)

項番	名称	材質	個数	kg/個	記事
	受枠	SUS304		2.3	
	ステンレスグレーチング	SUS304		0.8	
1/5	名称	DKC 固定式縦目Tバーステンレスグレーチング ローレットタイプ 適用荷重: 歩道用 TRWH14-1592T-C (クローズエンド) メインバーピッチ14mm (スキマ 6mm)			
	尺度	平成 年 月 日			
親番	内容	第一機材株式会社			
図歴	内容	三角法 図番 S-E3-09105			