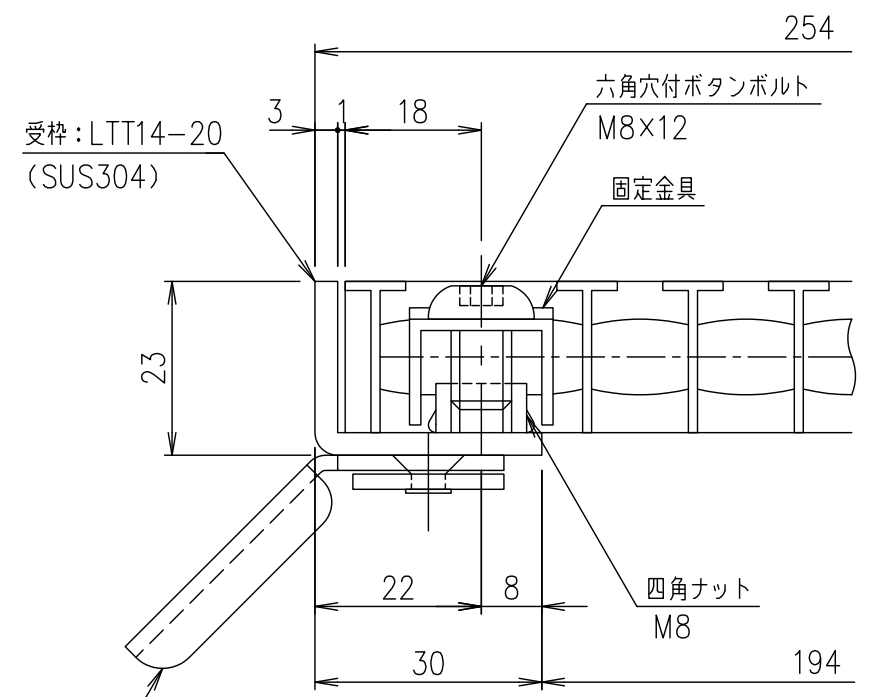
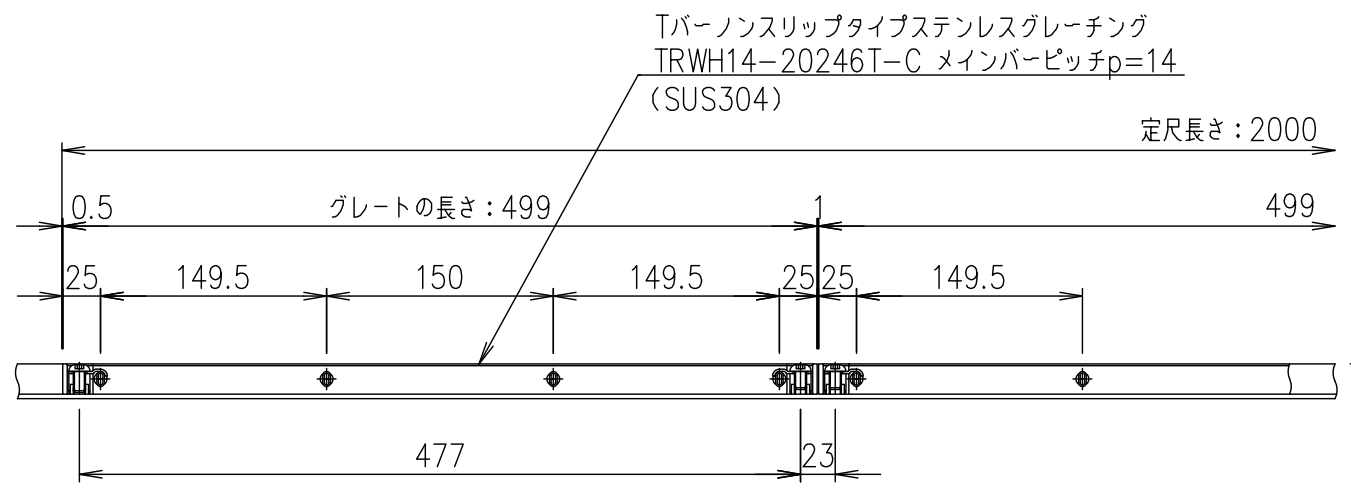
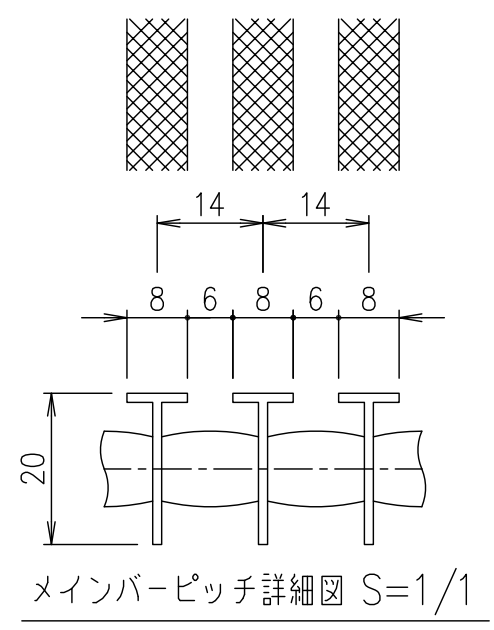


固定部 詳細図 S=1/1



受枠断面詳細図 S=1/1



メインバーピッチ詳細図 S=1/1

六角穴付ボタンのボルト締め付け工具：六角棒レンチ二面幅寸法 5 (別途)

項番	名称	材質	個数	kg/個	記事
	受枠	SUS304		2.5	
	ステンレスグレーチング	SUS304		2.7	
1/5	名称	DKC 固定式縦目Tバーステンレスグレーチング			
	尺度	ローレットタイプ 適用荷重：歩道用 TRWH14-20246T-C (クローズエンド) メインバーピッチ14mm (スキマ 6mm)			
親番	内容	第一機材株式会社			
図歴	日付	S-E3-09114			

記号	内容	日付	編集	担当	製図	照査	承認
					山本	本木	伊藤
				平成 年 月 日			
				第一機材株式会社			