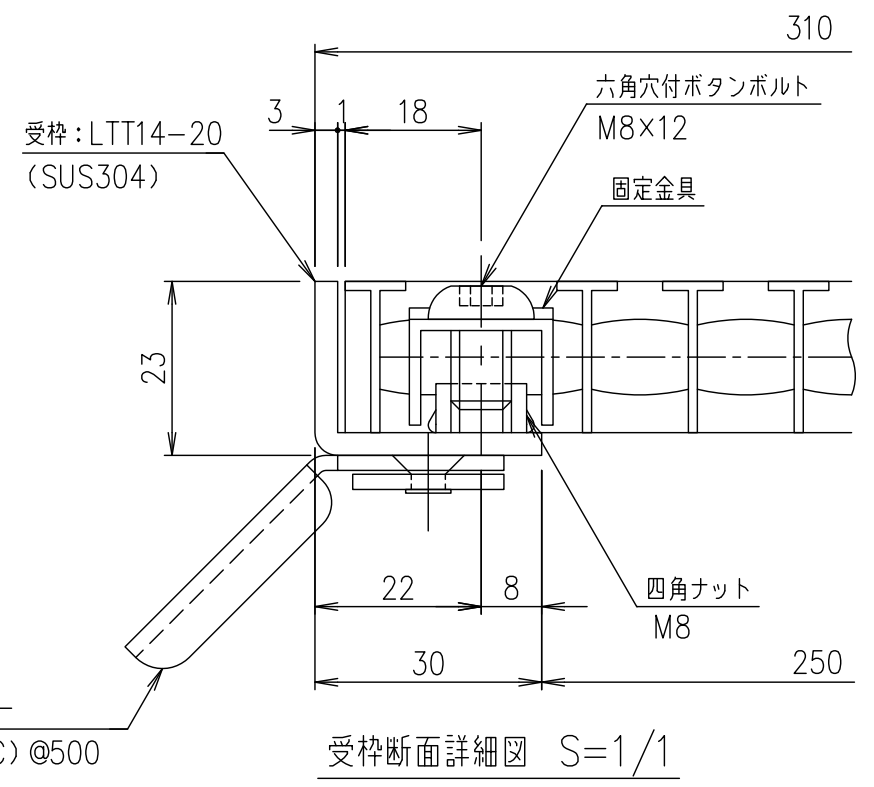
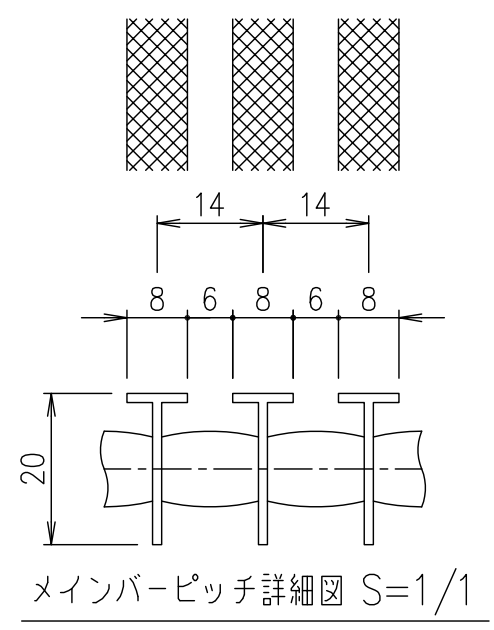
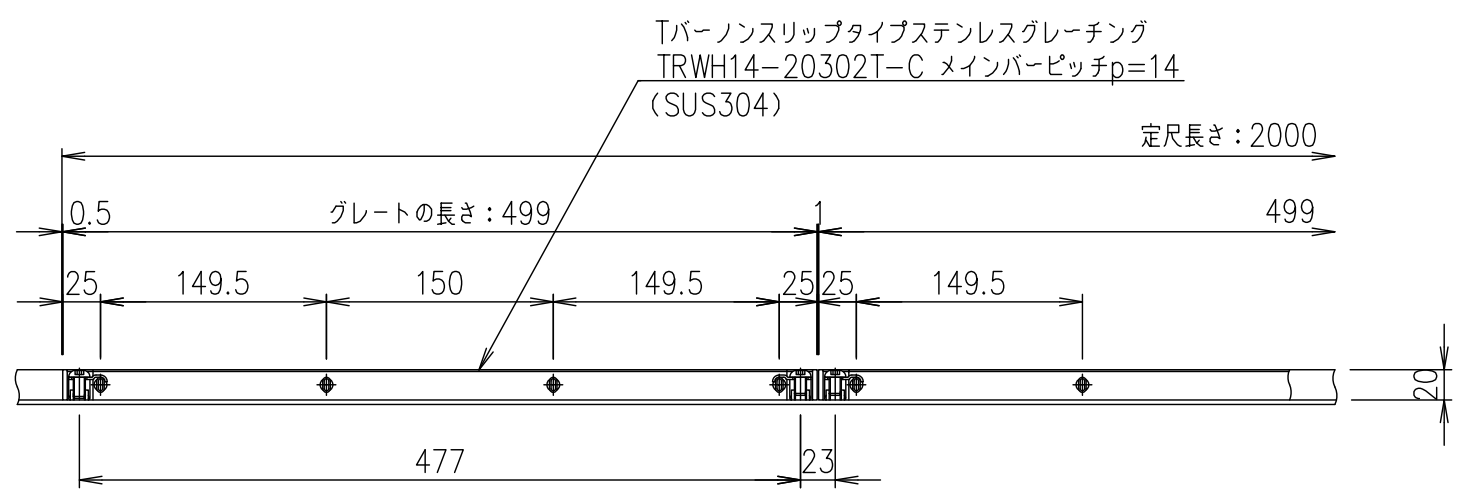


固定部 詳細図 S=1/1



受枠断面詳細図 S=1/1

六角穴付ボタンボルト締め付け工具: 六角棒レンチ二面幅寸法 5 (別途)

項番	名称	材質	個数	kg/個	記事
	受枠	SUS304		2.5	
	ステンレスグレーチング	SUS304		3.3	
	DKC 固定式縦目Tバーステンレスグレーチング				
	ローレットタイプ 適用荷重: 歩道用				
	TRWH14-20302T-C (クローズエンド)				
	メインバーピッチ14mm (スキマ 6mm)				
親番	第一機材株式会社				図番
図歴					S-E3-09115