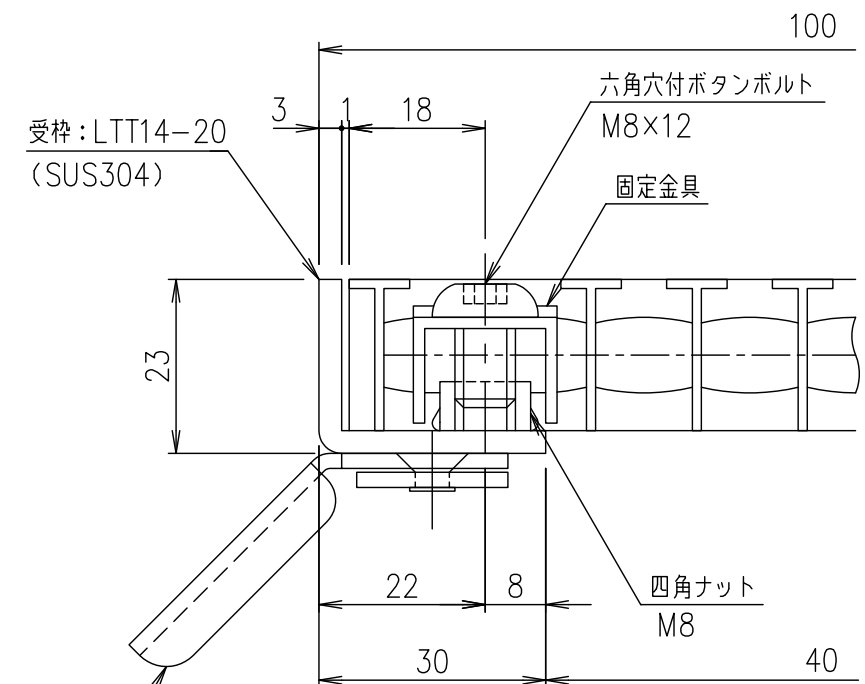
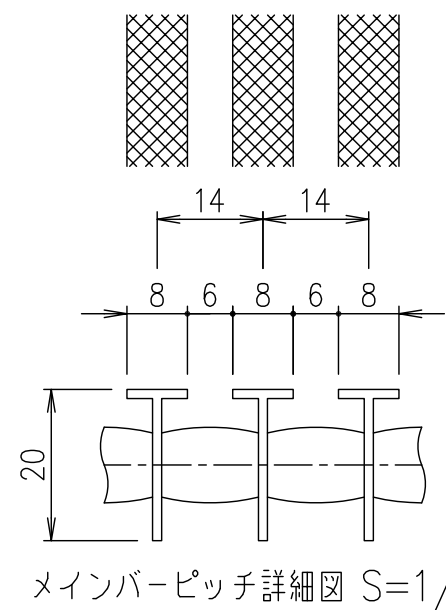
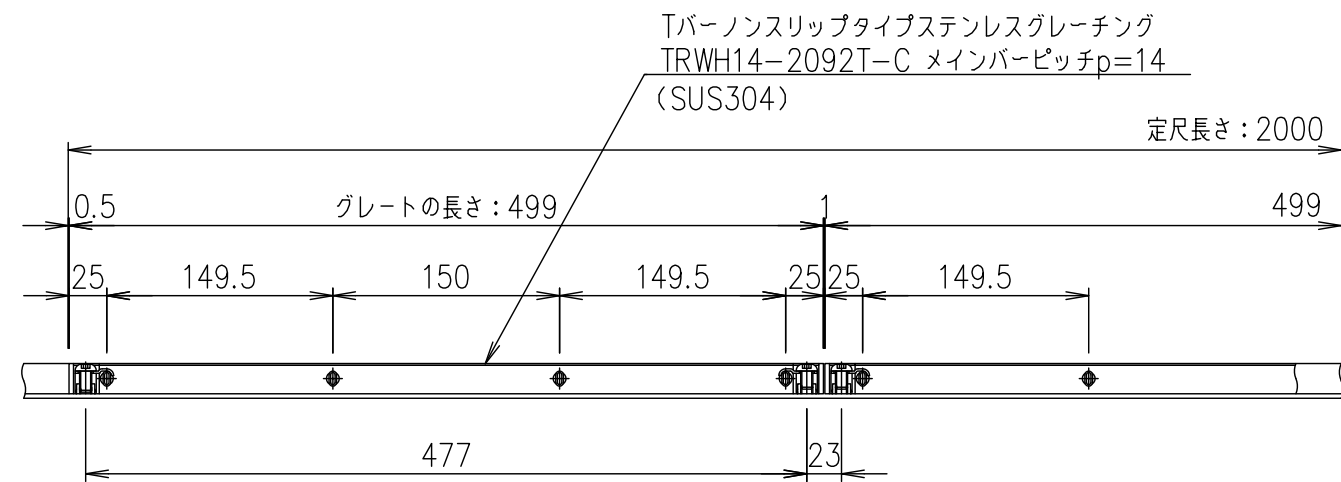


固定部 詳細図 S=1/1



受枠断面詳細図 S=1/1

六角穴付ボタンボルト締め付け工具: 六角棒レンチ二面幅寸法 5 (別途)

記号	内容	日付	編集	担当	製図	照査	承認	1/5	名称	DKC 固定式縦目Tバーステンレスグレーチング ローレットタイプ 適用荷重: 歩道用 TRWH14-2092T-C (クローズエンド) メインバーピッチ14mm (スキマ 6mm)
					山本	本木	伊藤	1/5		
				平成 年 月 日				三角法	図番	S-E3-09111
親番				第一機材株式会社						
図歴										

項番	名称	材質	個数	kg/個	記事
	受枠	SUS304		2.5	
	ステンレスグレーチング	SUS304		1.0	