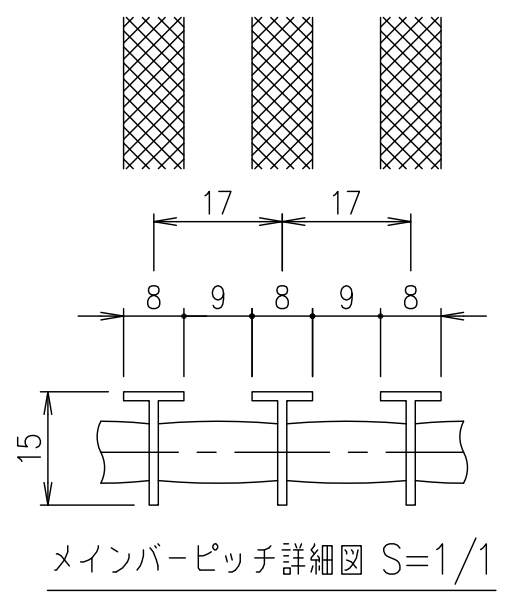
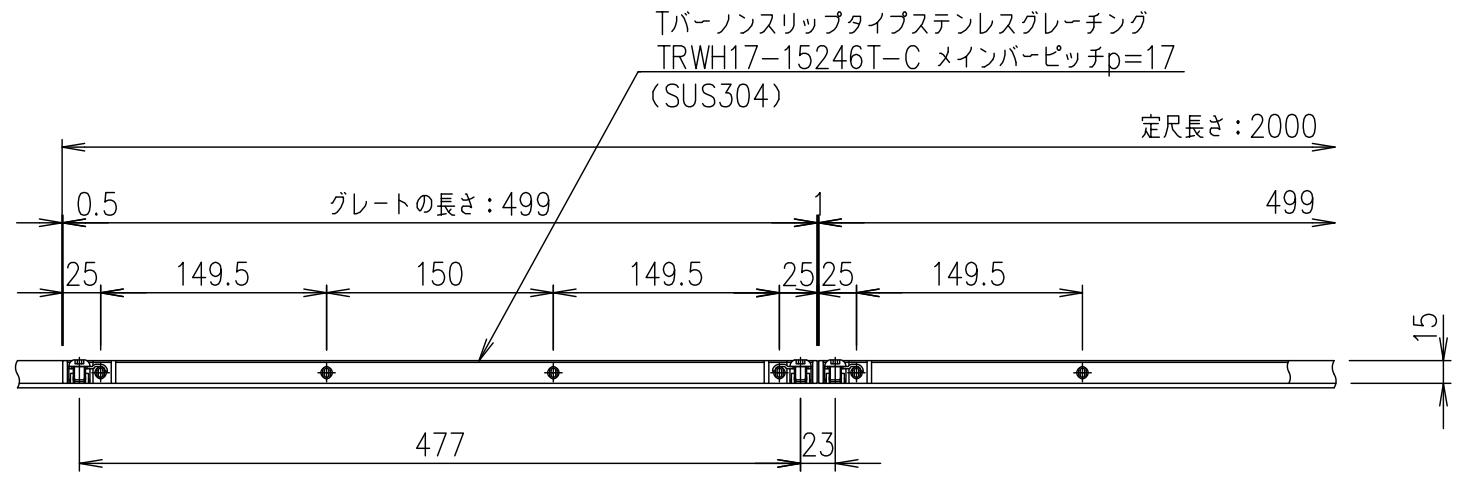
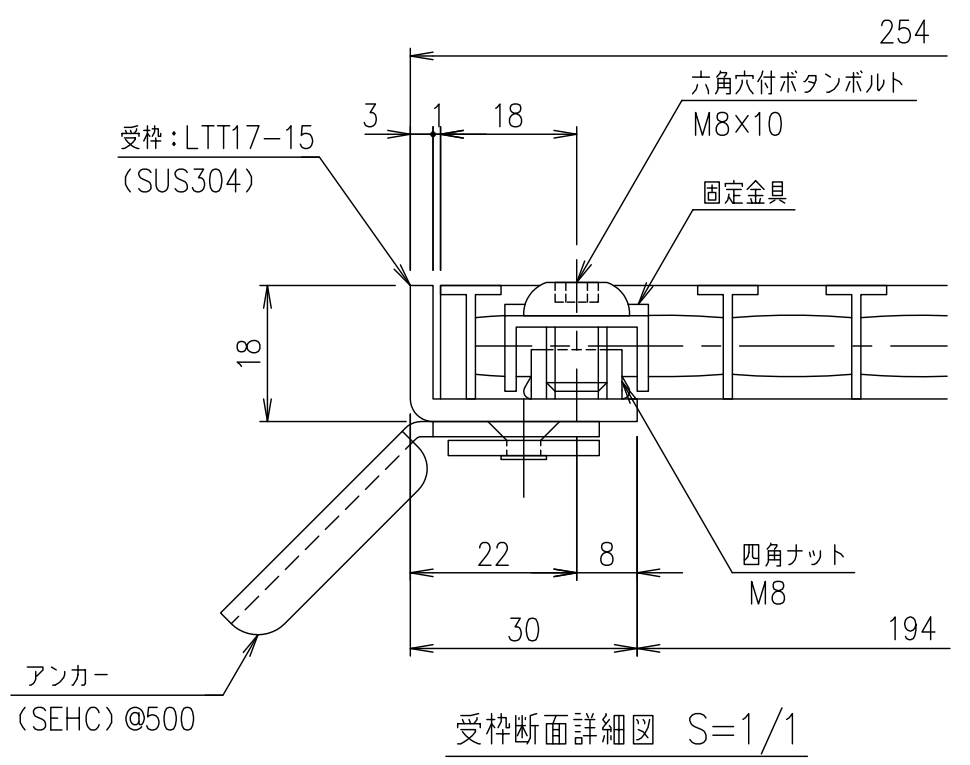


固定部 詳細図 S=1/1



メインバーピッチ詳細図 S=1/1



受枠断面詳細図 S=1/1

六角穴付ボタンスボルト締め付け工具: 六角棒レンチ二面幅寸法 5 (別途)

項目	名称	材質	個数	kg/個	記事
	受枠	SUS304		2.3	
	ステンレスグレーティング	SUS304		1.8	
1/5	名称	DKC 固定式縦目Tバーステンレスグレーティング			
	TRWH17-15246T-C (クローズエンド)	ローレットタイプ 適用荷重: 歩道用			
	メインバーピッチ17mm (スキマ 9mm)				
	図番	S-E3-09120			
親番					
図歴					

記号	内容	日付	編集

担当	製図	照査	承認
	山本	本木	伊藤
平成 年 月 日			
第一機材株式会社			
三角法			