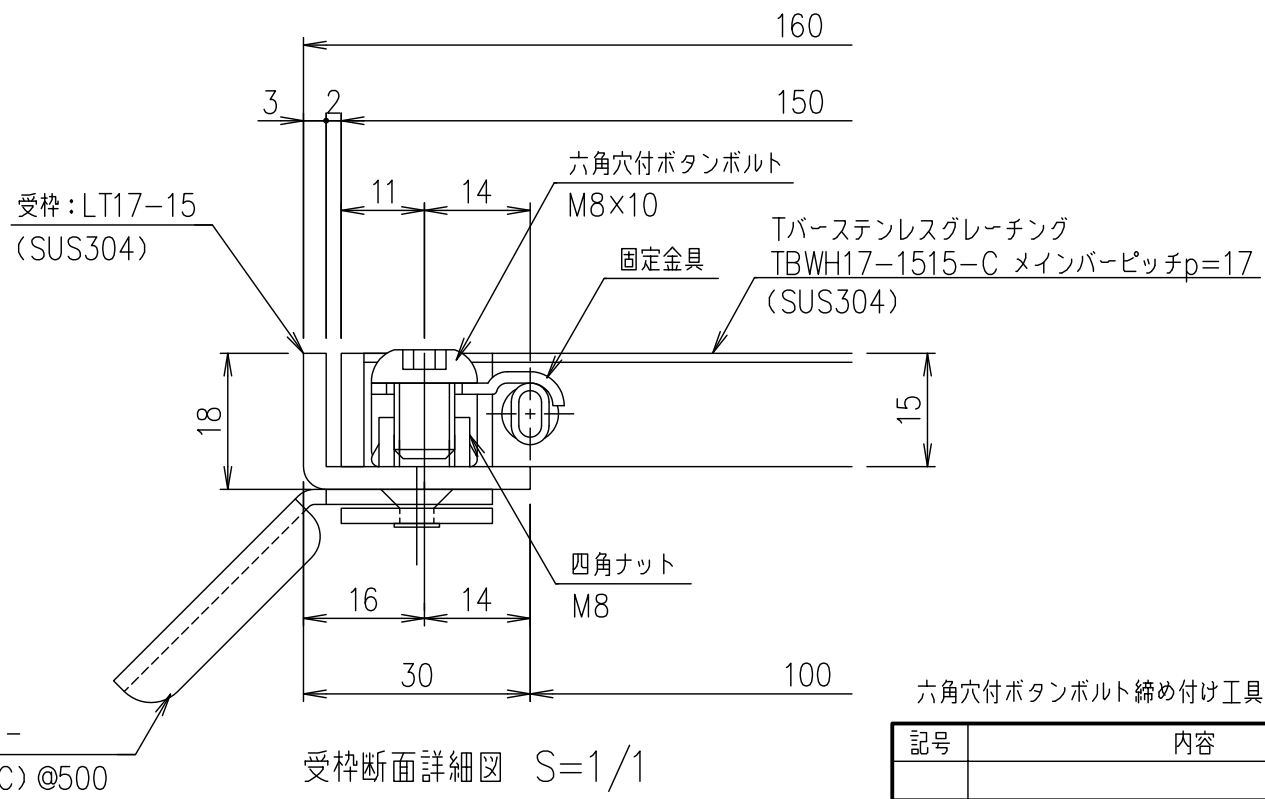


メインバーピッチ詳細図 S=1/1



六角穴付ボタンスクリュー締め付け工具：六角棒レンチ二面幅寸法 5 (別途)

| 項番  | 名称          | 材質   | 個数 | kg/個 | 記事 |
|-----|-------------|--|----|------|----|
|     | 受枠          | SUS304   |    | 2.3  |    |
|     | ステンレスグレーチング | SUS304   |    | 2.7  |    |
| 1/5 | 名称          | DKC 固定式Tバーステンレスグレーチング<br>ノーマルタイプ 適用荷重：歩道用<br>TBWH17-1515-C (クローズエンド)<br>メインバーピッチ17mm (スキマ 9mm) |    |      |    |
|     | 尺度          | 平成 年 月 日   |    |      |    |
|     | 三角法         | 第一機材株式会社   |    |      |    |
|     | 図番          | S-E3-09139   |    |      |    |

| 記号 | 内容 | 日付 | 編集 |
|----|----|----|----|
| 親番 |    |    |    |
| 図歴 |    |    |    |