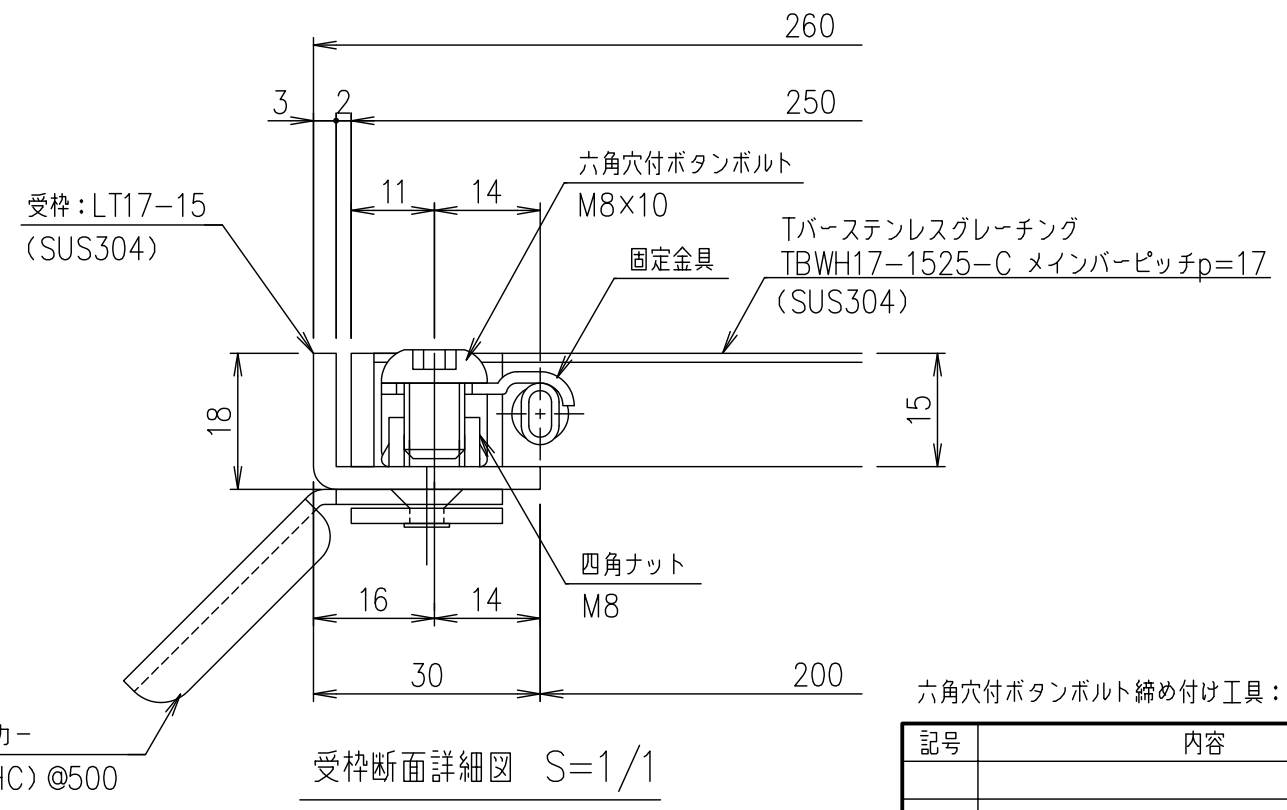


メインバーピッチ詳細図 S=1/1



受枠断面詳細図 S=1/1

六角穴付ボタンボルト締め付け工具: 六角棒レンチ二面幅寸法 5 (別途)

項番	名称	材質	個数	kg/個	記事
	受枠	SUS304		2.3	
	ステンレスグレーチング	SUS304		4.0	
1/5	名称	DKC 固定式Tバーステンレスグレーチング ノーマルタイプ 適用荷重: 歩道用 TBWH17-1525-C (クローズエンド) メインバーピッチ17mm (スキマ 9mm)			
	尺度	第一機材株式会社			
	図番	S-E3-09141			

記号	内容	日付	編集
親番			
図歴			