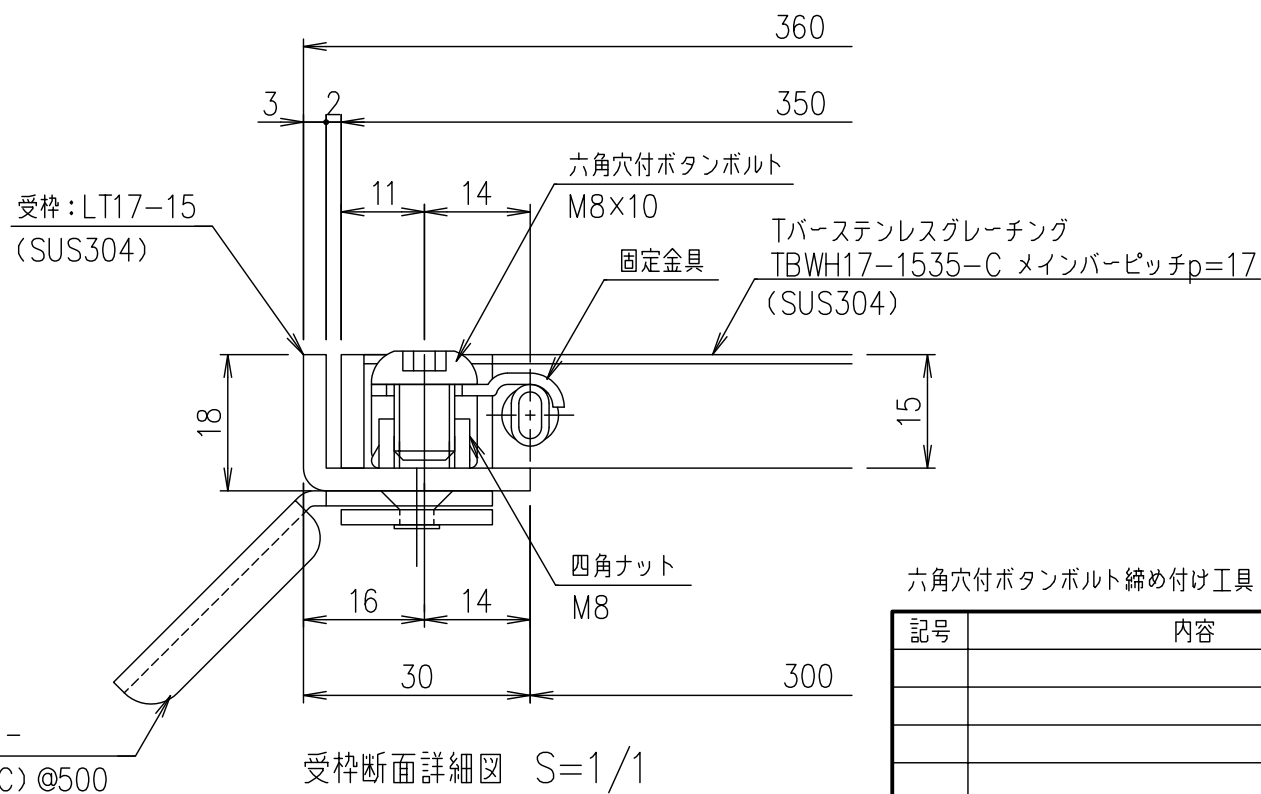


メインバーピッチ詳細図 S=1/1



受枠断面詳細図 S=1/1

六角穴付ボタンボルト締め付け工具：六角棒レンチ二面幅寸法 5（別途）

項番	名称				材質	個数	kg/個	記事
		受枠				SUS304		
	ステンレスグレーチング				SUS304		5.1	
DKC 固定式Tバーステンレスグレーチング ノーマルタイプ 適用荷重：歩道用 TBWH17-1535-C (クローズエンド) メインバーピッチ17mm (スキマ 9mm)								
親番	第一機材株式会社				材番	S-E3-09143		
図歴					尺法	三角法		

記号	内容	日付	編集

担当	製図	照査	承認
	鈴木 (ち)	本木	伊藤
平成 年 月 日			

1/5	名称
尺法	
三角法	図番