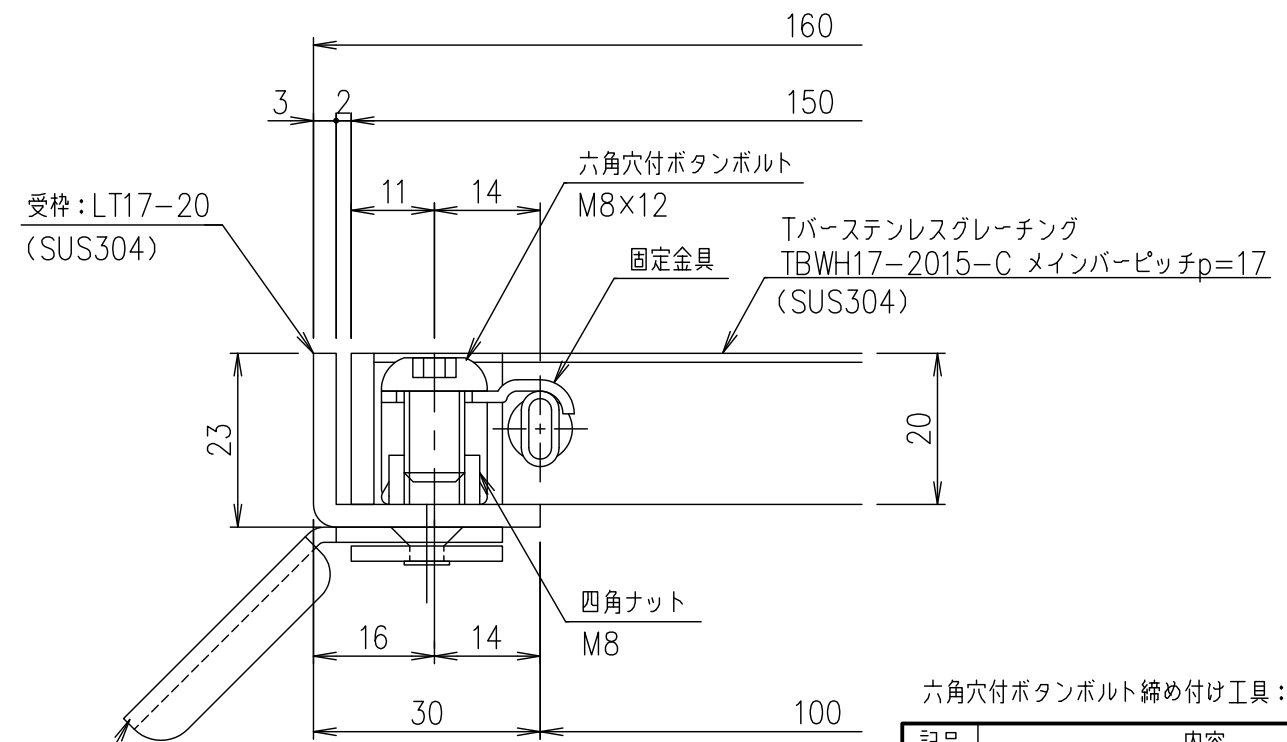


メインバーピッチ詳細図 S=1/1



受枠断面詳細図 S=1/1

六角穴付ボタンボルト締め付け工具:六角棒レンチ二面幅寸法 5 (別途)

アンカー (SEHC) @500

記号	内容	日付	編集	担当	製図	照査	承認	名称	尺度	三角法	図番
					鈴木(ち)	本木	伊藤	DKC 固定式Tバーステンレスグレーチング	1	5	S-E3-09144
					平成 年 月 日			ノーマルタイプ 適用荷重:歩道用			
親番				第一機材株式会社				TBWH17-2015-C (クローズエンド)			
図歴								メインバーピッチ17mm (スキマ 9mm)			

項番	名称	材質	個数	kg/個	記事
1	受枠	SUS304		2.5	
2	ステンレスグレーチング	SUS304		3.4	