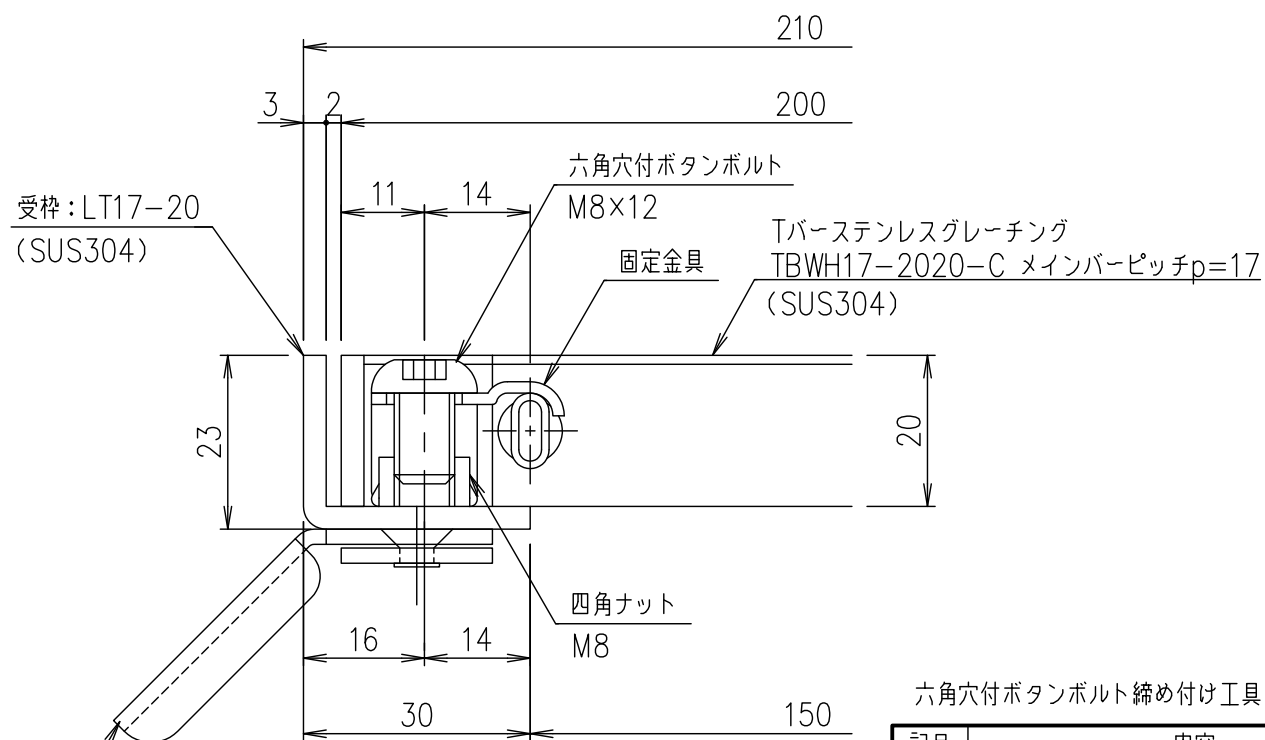


メインバーピッチ詳細図 S=1/1



受枠断面詳細図 S=1/1

アンカー (SEHC) @500

六角穴付ボタンボルト締め付け工具: 六角棒レンチ二面幅寸法 5 (別途)

記号	内容	日付	編集
親番			
図歴			

項番	名称	材質	個数	kg/個	記事
	受枠	SUS304		2.5	
	ステンレスグレーティング	SUS304		4.2	
1/5	名称	DKC 固定式Tバーステンレスグレーチング			
		ノーマルタイプ 適用荷重: 歩道用			
		TBWH17-2020-C (クローズエンド)			
		メインバーピッチ17mm (スキマ 9mm)			
		第一機材株式会社			
		S-E3-09145			