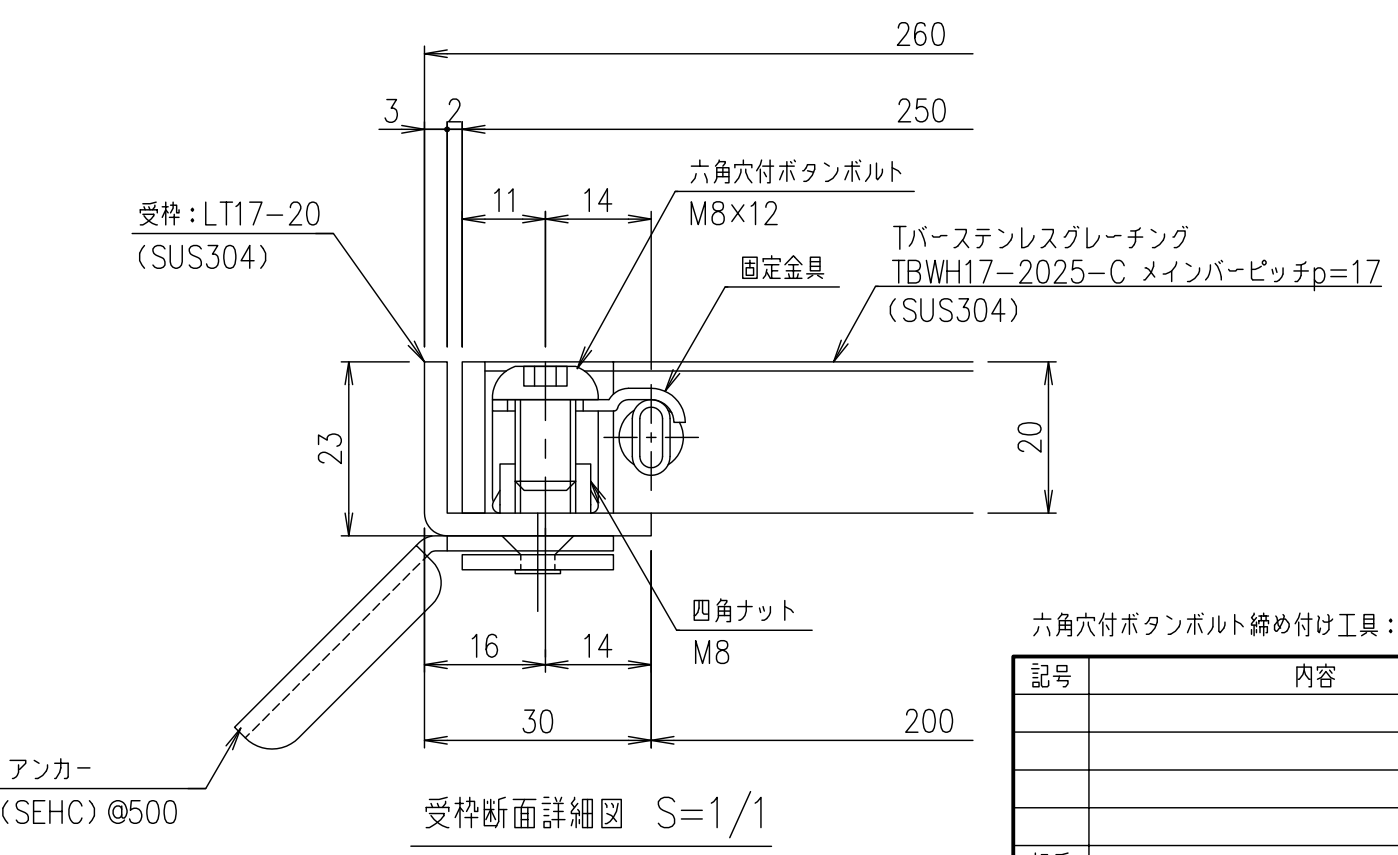


メインバーピッチ詳細図 S=1/1



六角穴付ボタンボルト締め付け工具：六角棒レンチ二面幅寸法 5（別途）

記号	内容	日付	編集
親番			
図歴			

項番	名称	材質	個数	kg/個	記事
	受枠	SUS304		2.5	
	ステンレスグレーチング	SUS304		5.1	
DKC 固定式Tバーステンレスグレーチング ノーマルタイプ 適用荷重：歩道用 TBWH17-2025-C (クローズエンド) メインバーピッチ17mm (スキマ 9mm)					
第一機材株式会社					
S-E3-09146					