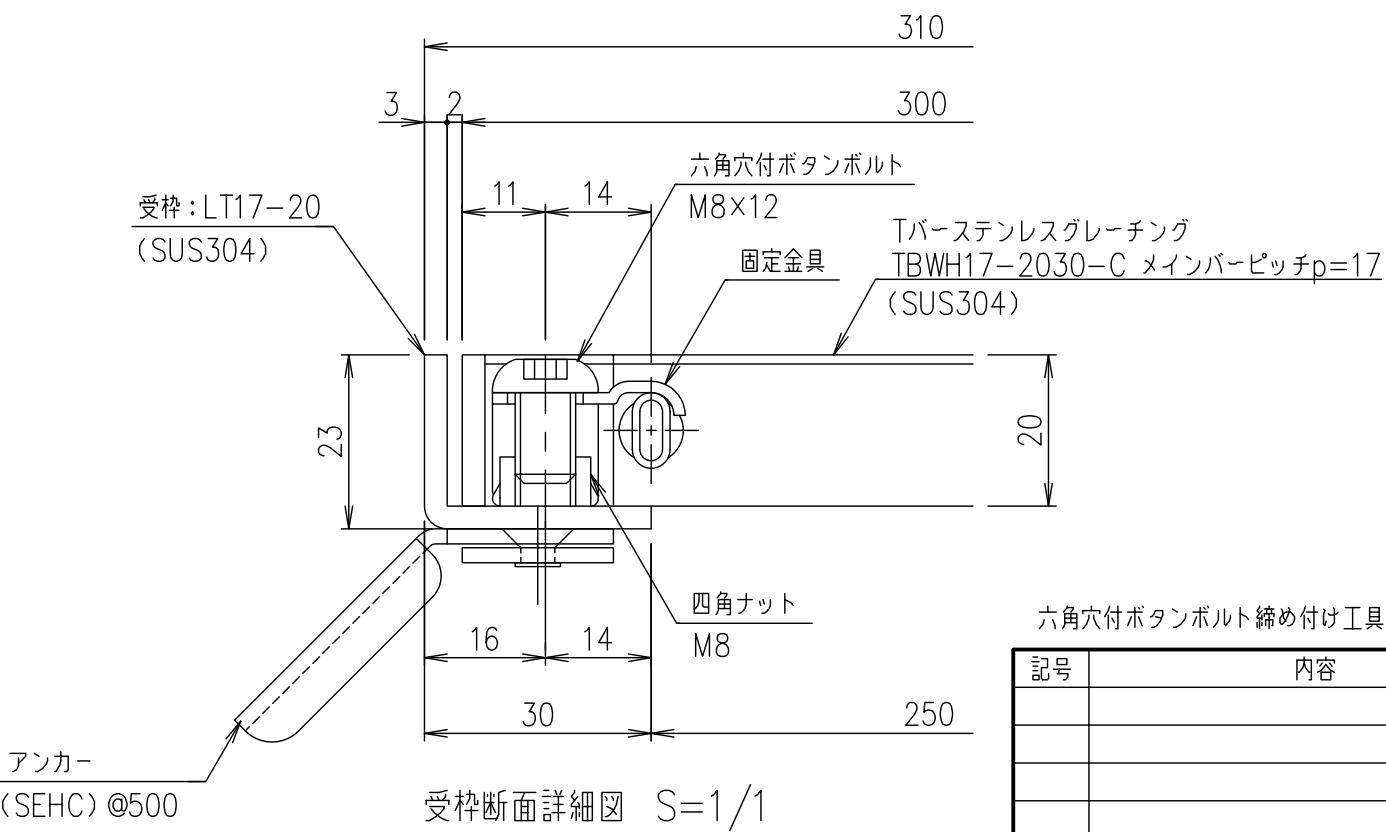


メインバーピッチ詳細図 S=1/1



受枠断面詳細図 S=1/1

六角穴付ボタンボルト締め付け工具:六角棒レンチ二面幅寸法 5 (別途)

記号	内容	日付	編集
親番			
図歴			

項番	名称	材質	個数	kg/個	記事
	受枠	SUS304		2.5	
	ステンレスグレーティング	SUS304		5.8	
DKC 固定式Tバーステンレスグレーチング					
ノーマルタイプ 適用荷重:歩道用					
TBWH17-2030-C (クローズエンド)					
メインバーピッチ17mm (スキマ 9mm)					
第一機材株式会社			三角法		図番
					S-E3-09147