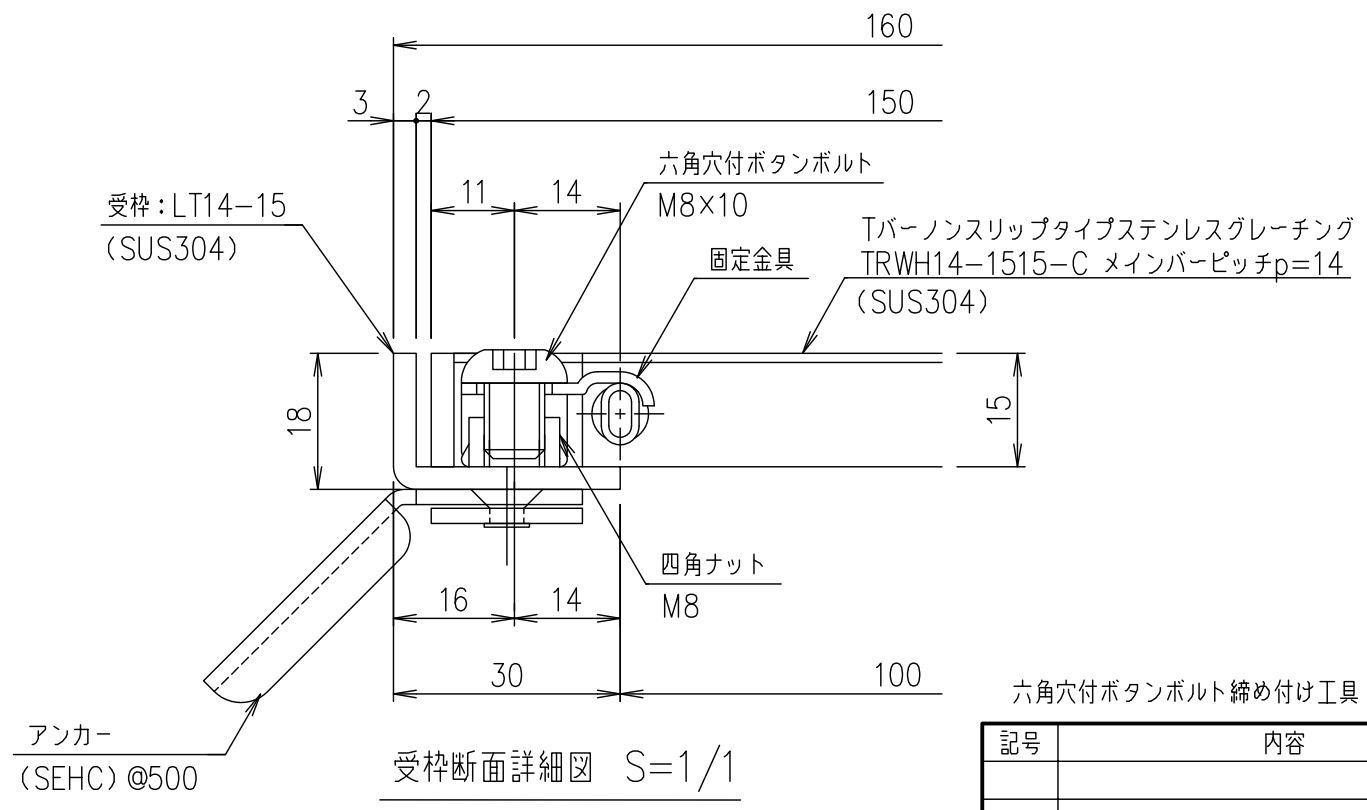


メインバーピッチ詳細図 S=1/1



受枠断面詳細図 S=1/1

六角穴付ボタンスクリュー締め付け工具: 六角棒レンチ二面幅寸法 5 (別途)

| 項番 | 名称 | 材質 | 個数 | kg/個 | 記事 |
|-------------------------|-------------|--------|----|------------|----|
| | 受枠 | SUS304 | | 2.3 | |
| | ステンレスグレーチング | SUS304 | | 3.0 | |
| DKC 固定式Tバーステンレスグレーチング | | | | | |
| ローレットタイプ 適用荷重: 歩道用 | | | | | |
| TRWH14-1515-C (クローズエンド) | | | | | |
| メインバーピッチ14mm (スキマ 6mm) | | | | | |
| 第一機材株式会社 | | | | S-E3-09149 | |

| 記号 | 内容 | 日付 | 編集 |
|----|----|----|----|
| 親番 | | | |
| 図歴 | | | |

| 担当 | 製図 | 照査 | 承認 |
|----------|----|----|----|
| | 山本 | 本木 | 伊藤 |
| 平成 年 月 日 | | | |
| 第一機材株式会社 | | | |

1/5
名称
尺度
三角法
図番