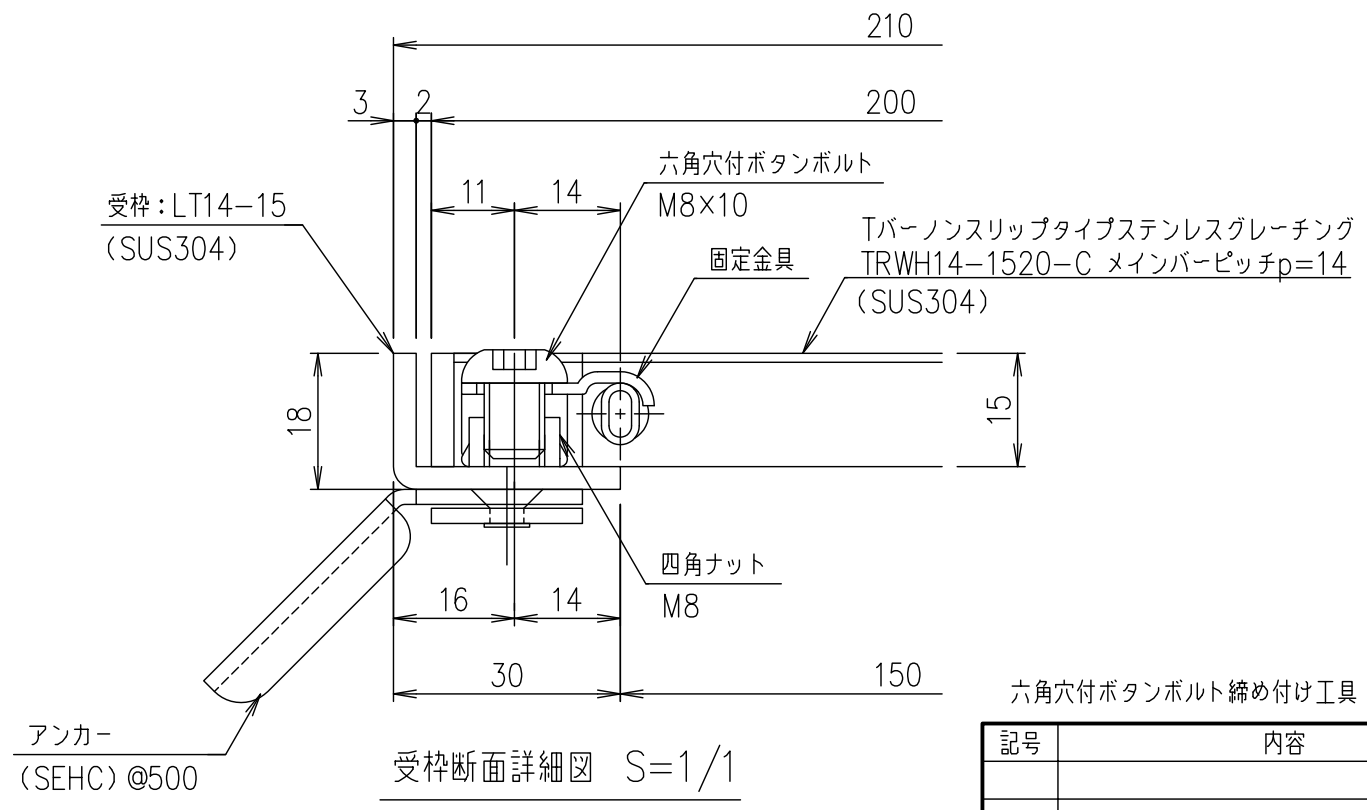


メインバーピッチ詳細図 S=1/1



受枠断面詳細図 S=1/1

六角穴付ボタンボルト締め付け工具: 六角棒レンチ二面幅寸法 5 (別途)

項番	名称	材質	個数	kg/個	記事
	受枠	SUS304		2.3	
	ステンレスグレーチング	SUS304		3.8	
DKC 固定式Tバーステンレスグレーチング					
ローレットタイプ 適用荷重: 歩道用					
TRWH14-1520-C (クローズエンド)					
メインバーピッチ14mm (スキマ 6mm)					
第一機材株式会社				S-E3-09150	

記号	内容	日付	編集
親番			
図歴			

担当	製図	照査	承認
	山本	本木	伊藤
平成 年 月 日			
第一機材株式会社			

名称	図番
1/5	
三角法	